



Dell™ Inspiron™ 518/519 Huolto-opas

- [Tekninen yleiskatsaus](#)
- [Alkutoimet](#)
- [Tietokoneen kannen irrottaminen](#)
- [Etupaneelin vaihtaminen](#)
- [Muistimoduulin \(-moduulin\)](#)
- [PCI- / PCI Express -kortin vaihtaminen](#)
- [Asemien vaihtaminen](#)
- [Tuulettimien vaihtaminen](#)
- [I/O-etupaneelin vaihtaminen](#)
- [Suorittimen vaihtaminen](#)
- [Emolevyn vaihtaminen](#)
- [Virtalähteen vaihtaminen](#)
- [Pariston vaihtaminen](#)
- [Tietokoneen kannen asettaminen takaisin paikalleen](#)
- [Järjestelmän asennus](#)

Huomautukset, muistutukset ja vaarat

 **HUOMAUTUS:** HUOMAUTUKSET ovat tärkeitä tietoja, joiden avulla voit käyttää tietokonetta entistä paremmin.

 **VAROITUS:** MUISTUTUKSET ovat varoituksia tilanteista, joissa laitteisto voi vahingoittua tai joissa tietoja voidaan menettää. Niissä kerrotaan myös, miten nämä tilanteet voidaan välttää.

 **VAARA:** VAARAT kertovat tilanteista, joihin saattaa liittyä omaisuusvahinkojen, loukkaantumisen tai kuoleman vaara.

Tämän asiakirjan tiedot voivat muuttua ilman erillistä ilmoitusta.
© 2008 Dell Inc. Kaikki oikeudet pidätetään.

Tämän tekstin kaikenlainen kopioiminen ilman Dell Inc:n kirjallista lupaa on jyrkästi kielletty.

Tässä tekstissä käytetyt tavaramerkit *Dell*, *DELL*-logo ja *Inspiron* ovat Dell Inc:n tavaramerkkejä; *AMD* on Advanced Micro Devices Inc:n tavaramerkki; *Microsoft* ja *Windows* ovat Microsoft Corporationin tavaramerkkejä tai rekisteröityjä tavaramerkkejä Yhdysvalloissa ja/tai muissa maissa.

Muut tekstissä mahdollisesti käytetyt tavaramerkit ja tuotenimet viittaavat joko merkkien ja nimien haltijoihin tai näiden tuotteisiin. Dell Inc. kieltää omistusoikeuden muihin kuin omiin tavaramerkkeihinsä ja tuotemerkkeihinsä.

Model: DCMF

Toukokuu 2008 Vers. A00

[Takaisin sisällysluetteloon](#)

Alkutoimet

Dell™ Inspiron™ 518/519 Huolto-opas

- [Tekniset tiedot](#)
- [Suositellut työkalut](#)
- [Tietokoneen sammuttaminen](#)
- [Turvallisuustiedot](#)

Tässä luvussa kerrotaan tietokoneen osien poistamisesta tai asentamisesta. Ellei muuta mainita, kussakin vaiheessa oletetaan, että seuraavat toimet on tehty:

- 1 Olet tehnyt kohdissa [Tietokoneen sammuttaminen](#) ja [Turvallisuustiedot](#) mainitut toimet.
- 1 Olet perehtynyt tietokoneen mukana toimitettuihin turvaohjeisiin.
- 1 Osa voidaan vaihtaa tai - jos se on ostettu erikseen - asentaa suorittamalla poistotoimet käänteisessä järjestyksessä.

Tekniset tiedot

Lisätietoja tietokoneen teknisistä ominaisuuksista on tietokoneen mukana toimitetussa *pikaoppaassa* ja Dellin tukisivustossa support.dell.com.

Suosittelut työkalut

Tässä asiakirjassa kuvattujen toimien tekemiseen saatetaan tarvita pieni Phillips-ruuvimeisseli kokoa #2.

Tietokoneen sammuttaminen

➡ **VAROITUS:** Vältä tietojen menetys tallentamalla ja sulkemalla kaikki avoimet tiedostot ja sulkemalla kaikki avoimet ohjelmat, ennen kuin sammutat tietokoneen.

1. Käyttöjärjestelmän sammuttaminen
2. Varmista, että tietokoneesta ja siihen liitetyistä laitteista on katkaistu virta. Jos tietokoneen ja sen oheislaitteiden virta ei katkennut automaattisesti käyttöjärjestelmän sammuttamisen yhteydessä, katkaise niistä virta nyt painamalla virtapainiketta noin 4 sekunnin ajan.

Turvallisuustiedot

Noudattamalla seuraavia turvallisuusohjeita voit suojata tietokoneesi ja työympäristösi vaurioilta sekä varmistaa oman turvallisuutesi.

⚠ **VAARA:** Ennen kuin teet mitään toimia tietokoneen sisällä, lue tietokoneen mukana toimitetut turvaohjeet. Lisätietoja parhaista turvakäytännöistä on yhdenmukaisuutta sääntöjen kanssa käsittelevässä sivustossa www.dell.com/regulatory_compliance.

➡ **VAROITUS:** Vain valtuutettu huoltoteknikko saa korjata tietokoneesi. Takuu ei kata huoltotoita, joita on tehnyt joku muu kuin Dellin™ valtuuttama huoltoliike.

➡ **VAROITUS:** Irrottaessasi kaapelia vedä liittimestä tai sen vedonpoistajasta, älä itse kaapelista. Joidenkin kaapeleiden liittimissä on lukituskiekkot. Jos irrotat tällaista kaapelia, paina lukituskiekkeitä ennen kaapelin irrottamista. Kun vedät liittimiä erilleen, pidä ne tasaisesti kohdistettuina, jotteivät liittimen nastat taittuisi. Varmista lisäksi ennen kaapelin kytkemistä, että molemmat liittimet on suunnattu ja kohdistettu oikein.

➡ **VAROITUS:** Voit välttää tietokoneen vahingoittumisen, kun suoritat seuraavat toimet ennen kuin avaat tietokoneen kannen.

1. Varmista, että työtaso on tasainen ja puhdas, jotta tietokoneen kuori ei naarmuunnu.
2. Sammuta tietokone (katso kohtaa [Tietokoneen sammuttaminen](#)).

➡ **VAROITUS:** Irrota verkkokaapeli irrottamalla ensin kaapeli tietokoneesta ja irrota sitten kaapeli verkkolaitteesta.

3. Irrota kaikki puhelin- tai verkkokaapelit tietokoneesta.
4. Irrota tietokone ja kaikki kiinnitetyt laitteet sähköpistorasiasta.
5. Maadoita emolevy pitämällä virtapainike alhaalla, kun järjestelmästä on katkaistu virta.

➡ **VAROITUS:** Maadoita itsesi koskettamalla rungon maalaamatonta metallipintaa, kuten tietokoneen takaosassa olevaa metallia, ennen kuin kosketat mitään osaa tietokoneen sisällä. Kosketa työskennellessäsi maalaamatonta metallipintaa säännöllisesti. Näin estät sisäisiä osia vahingoittavan staattisen sähkön muodostumisen.

[Takaisin sisällysluetteloon](#)

[Takaisin sisällysluetteloon](#)

PCI- / PCI Express -kortin vaihtaminen

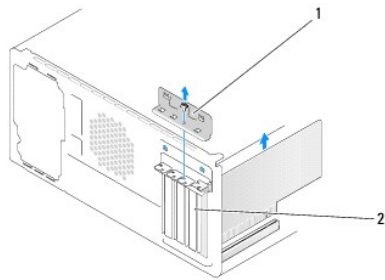
Dell™ Inspiron™ 518/519 Huolto-opas

- [PCI- / PCI Express -kortin irrottaminen](#)
- [PCI- / PCI Express -kortin asentaminen](#)
- [Kortin pidikkeen vaihto](#)
- [Tietokoneen kokoonpanoasetusten määrittäminen PCI / PCI Express -kortin irrotuksen tai asennuksen jälkeen](#)

VAARA: Ennen kuin teet mitään toimia tietokoneen sisällä, lue tietokoneen mukana toimitetut turvaohjeet. Lisätietoja parhaista turvakäytännöistä on yhdenmukaisuutta sääntöjen kanssa käsittelevässä sivustossa www.dell.com/regulatory_compliance.

PCI- / PCI Express -kortin irrottaminen

1. Noudata kohdan [Alkutoimet](#) ohjeita.
2. Poista kortin ajurin ja ohjelmiston asennus käyttöjärjestelmästä. Lisätietoja on *pikaoppaassa*.
3. Irrota tietokoneen kansi: Katso [Tietokoneen kannen irrottaminen](#).
4. Irrota ruuvi, jolla kortin pidike on kiinni.



1 kortin pidike 2 korttipaikan suojus

5. Nosta kortin pidike ulos ja aseta sivuun turvalliseen paikkaan.
6. Irrota kaikki kaapelit kortista.
 - 1 Tartu PCI-korttiin sen yläkulmista ja vedä kortti irti liittimestä.
 - 1 Jos kortti on PCI Express -kortti, vedä kiinnikkeestä, tartu korttiin sen yläkulmista ja vedä sitten kortti liittimestä.
7. Jos vaihdat olemassa olevan kortin, katso [vaihe 6](#) kohdassa [PCI- / PCI Express -kortin asentaminen](#).
8. Asenna korttipaikan suojus tyhjään korttipaikkaan.
- **VAROITUS:** Korttipaikan suojuksen asentaminen tyhjiin korttipaikkoihin on välttämätöntä, jotta tietokone olisi FCC-säädösten mukainen. Lisäksi suojukset estävät pölyä ja liikaa pääsemästä tietokoneen sisään.
9. Asenna kortin pidike. Katso kohtaa [Kortin pidikkeen vaihto](#).
10. Aseta tietokoneen kansi takaisin paikalleen, liitä tietokone ja oheislaitteet uudelleen pistorasioihin ja kytke sitten laitteisiin virta.
11. Kun haluat viedä irrotustoimet loppuun, katso [Tietokoneen kokoonpanoasetusten määrittäminen PCI / PCI Express -kortin irrotuksen tai asennuksen jälkeen](#).

PCI- / PCI Express -kortin asentaminen

1. Noudata kohdan [Alkutoimet](#) ohjeita.

2. Irrota tietokoneen kansi: Katso [Tietokoneen kannen irrottaminen](#).

3. Irrota ruuvi, jolla kortin pidike on kiinni.

4. Nosta kortin pidike ulos ja aseta se sivuun turvalliseen paikkaan.

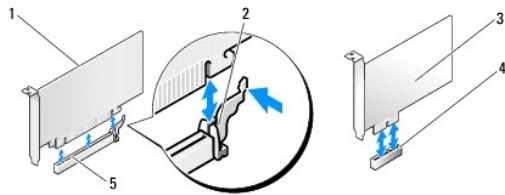
5. Valmistele korttipaikka irrottamalla korttipaikan suojuksen.

6. Valmistele kortti asennusta varten.

Kortin oppaassa on lisätietoja kortin määrittämisestä, sisäisten liitäntöjen tekemisestä ja muusta mukauttamisesta.

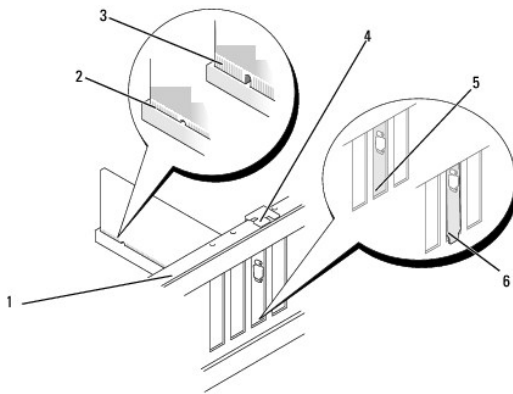
7. Kohdista kortti liittimeen.

HUOMAUTUS: Jos asennat PCI Express -kortin x16-liittimeen, varmista, että korttipaikka ja kiinnike ovat kohdakkain.



1	PCI Express x16 -kortti	2	kiinnike
3	PCI Express x1 -kortti	4	PCI Express x1 -korttipaikka
5	PCI Express x16 -korttipaikka		

8. Aseta kortti liittimeen ja paina se tasaisen voimakkaasti alas paikalleen. Tarkista, että kortti on kokonaan kiinni korttipaikassa.



1	kohdistuspalkki	2	kokonaan kiinni oleva kortti
3	osittain kiinni oleva kortti	4	kiinnityskiskon kohdistusnasta
5	suojaus korttipaikassa	6	suojaus osittain korttipaikan ulkopuolella

9. Asenna kortin pidike. Katso kohtaa [Kortin pidikkeen vaihto](#).

VAROITUS: Älä ohjaa korttien kaapeleita korttien ylitse tai taitse. Korttien ylitse ohjatut kaapelit saattavat estää tietokoneen kannen sulkemisen tai vahingoittaa laitteistoa.

10. Liitä kaikki korttiin tarvittavat kaapelit.

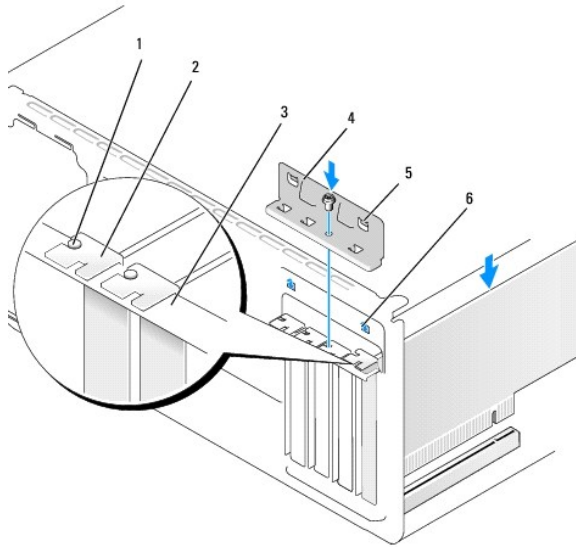
Kortin oppaassa on lisätietoja kortin kaapeliiliitännöistä.

11. Aseta tietokoneen kansi takaisin paikalleen, liitä tietokone ja oheislaitteet uudelleen pistorasioihin ja kytke sitten laitteisiin virta.
12. Kun haluat viedä asennustoimet loppuun, katso [Tietokoneen kokoonpanoasetusten määrittäminen PCI / PCI Express -kortin irrotuksen tai asennuksen jälkeen](#).

Kortin pidikkeen vaihto

Kun asennat kortin pidikkeen, varmista seuraavat:

- 1 Kohdistuskielekkeet ovat kohdakkain kohdistusloviensa kanssa.
- 1 Kaikkien korttien ja korttipaikan suojusten yläreunat ovat samalla tasalla kohdistuspalkin kanssa.
- 1 Kortin tai korttipaikan suojuksen yläosassa oleva lovi sopii kiinnityskiskon kohdistusnastaan.



1	kiinnityskiskon kohdistusnasta	2	korttipaikan suojus
3	kohdistuspalkki	4	kortin pidike
5	kohdistuskieleke (2)	6	kohdistuslovi (2)

Tietokoneen kokoonpanoasetusten määrittäminen PCI / PCI Express -kortin irrotuksen tai asennuksen jälkeen

HUOMAUTUS: Lisätietoja liittimien sijainnista on *pikaoppaassa*. Lisätietoja kortin ajurien ja ohjelmiston asentamisesta on kortin mukana toimitetussa oppaassa.

	Asennettu	Irritettu
Äänikortti	<ol style="list-style-type: none"> 1. Avaa järjestelmän asennusohjelma (katso Järjestelmän asennus). 2. Siirry kohtaan Integrated Peripherals (Integroidut oheislaitteet), valitse Onboard Audio Controller (Sisäinen ääniliitäntä) ja muuta asetukseksi Disabled (Poissa käytöstä). 3. Kytke ulkoiset äänilaitteet äänikorttiliittimiin. 	<ol style="list-style-type: none"> 1. Avaa järjestelmän asennusohjelma (katso Järjestelmän asennus). 2. Siirry kohtaan Integrated Peripherals (Integroidut oheislaitteet), valitse Onboard Audio Controller (Sisäinen ääniliitäntä) ja muuta asetukseksi Enabled (Käytössä). 3. Kytke ulkoiset äänilaitteet tietokoneen takapaneelissa oleviin liittimiin.

Verkkokortti	<ol style="list-style-type: none">1. Avaa järjestelmän asennusohjelma (katso Järjestelmän asennus).2. Siirry kohtaan Integrated Peripherals (Integroidut oheislaitteet), valitse Onboard LAN Controller (Sisäinen LAN-liitäntä) ja muuta asetukseksi Disabled (Poissa käytöstä).3. Kytke verkkokaapeli verkkokorttiliittimeen.	<ol style="list-style-type: none">1. Avaa järjestelmän asennusohjelma (katso Järjestelmän asennus).2. Siirry kohtaan Integrated Peripherals (Integroidut oheislaitteet), valitse Onboard LAN Controller (Sisäinen LAN-liitäntä) ja muuta asetukseksi Enabled (Käytössä).3. Kytke verkkokaapeli integroituu verkkoliittimeen.
--------------	---	---

[Takaisin sisällysluetteloon](#)

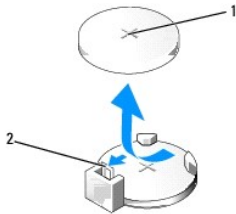
Pariston vaihtaminen

Dell™ Inspiron™ 518/519 Huolto-opas

VAARA: Ennen kuin teet mitään toimia tietokoneen sisällä, lue tietokoneen mukana toimitetut turvaohjeet. Lisätietoja parhaista turvakäytännöistä on yhdenmukaisuutta sääntöjen kanssa käsittelevässä sivustossa www.dell.com/regulatory_compliance.

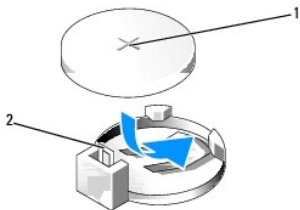
VAARA: Väärin asennettu uusi paristo voi räjähtää. Vaihda paristo vain valmistajan suosittelemaan samanlaisen tai vastaavanlaisen paristoon. Hävitä käytetyt paristot valmistajan ohjeiden mukaisesti.

1. Kirjaa muistiin kaikki järjestelmän asetuksissa näyttöön tulevat asetukset (katso [Järjestelmän asennus](#)), jotta voit palauttaa oikeat asetukset kohdassa [vaihe 10](#).
 2. Noudata kohdan [Alkutoimet](#) ohjeita.
 3. Irrota tietokoneen kansi (katso kohtaa [Tietokoneen kannen irrottaminen](#)).
 4. Paikanna paristopaikka (katso kohtaa [Emolevyn osat](#)).
- VAROITUS:** Jos irrotat pariston paikastaan tylpän esineen avulla, varo koskettamatta emolevyä esineellä. Varmista ennen pariston irrottamista, että esine on pariston ja liittännän välissä. Muutoin saatat vahingossa irrottaa paristoliittännän tai rikkoa emolevyn virtapiirejä.



1 paristo (plusnapa)	2 pariston vapautussalpa
----------------------	--------------------------

5. Paristo ponnahtaa ulos, kun painat varovaisesti pariston vapautussalppaa poisparistosta.
6. Irrota paristo järjestelmästä ja hävitä paristo asianmukaisesti.
7. Aseta uusi paristo paristopaikkaan pluspuoli ylöspäin ja paina se paikalleen.



1 paristo (plusnapa)	2 pariston vapautussalpa
----------------------	--------------------------

8. Aseta tietokoneen kansi takaisin paikalleen (katso kohtaa [Tietokoneen kannen asettaminen takaisin paikalleen](#)).
9. Liitä tietokone ja oheislaitteet pistorasiaan ja kytke niihin virta.
10. Avaa järjestelmän asetukset (katso [Järjestelmän asennus](#)) ja palauta asetukset, jotka kirjasit muistiin kohdassa [vaihe 1](#).

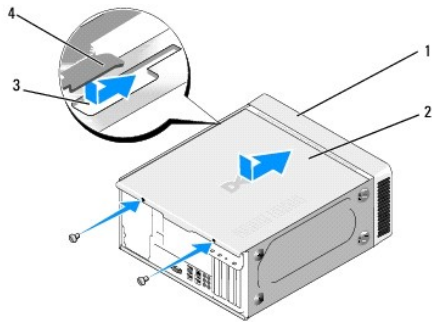
Tietokoneen kannen asettaminen takaisin paikalleen

Dell™ Inspiron™ 518/519 Huolto-opas

VAARA: Ennen kuin teet mitään toimia tietokoneen sisällä, lue tietokoneen mukana toimitetut turvaohjeet. Lisätietoja parhaista turvakäytännöistä on yhdenmukaisuutta sääntöjen kanssa käsittelevässä sivustossa www.dell.com/regulatory_compliance.

VAARA: Älä käytä tietokonetta, jos jokin kansista (esimerkiksi tietokoneen kansi, etupaneeli, korttipaikan suojus tai etuosan asemapaneeli) ei ole paikallaan.

1. Varmista, että kaikki kaapelit on liitetty, ja siirrä kaapelit pois tieltä.
2. Varmista, että tietokoneen sisään ei ole jäänyt työkaluja tai ylimääräisiä osia.
3. Kohdista tietokoneen kannen pohjassa olevat kielekkeet tietokoneen reunassa oleviin aukkoihin.
4. Paina tietokoneen kansi alas ja liu'uta kantta kohti tietokoneen etuosaa, kunnes tunnet tietokoneen kannen olevan tukevasti kiinni.
5. Varmista, että kansi on kunnolla kiinni.
6. Kiinnitä tietokoneen kansi ruuvaamalla kaksi ruuvia ruuvimeisselillä.



1	tietokoneen etuosa	2	tietokoneen kansi
3	aukko	4	tietokoneen kannen kielekke

7. Käännä tietokone oikeinpäin.

VAROITUS: Tarkista, etteivät järjestelmän ilma-aukot ole tukossa. Ilma-aukkojen tukkeutuminen saattaa aiheuttaa vakavia ongelmia jäähdytysjärjestelmän toiminnalle.

8. Liitä tietokone ja oheislaitteet pistorasiaan ja kytke niihin virta.

[Takaisin sisällysluetteloon](#)

Tietokoneen kannen irrottaminen

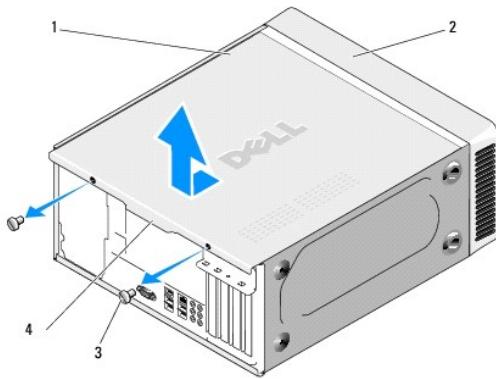
Dell™ Inspiron™ 518/519 Huolto-opas

VAARA: Ennen kuin teet mitään toimia tietokoneen sisällä, lue tietokoneen mukana toimitetut turvaohjeet. Lisätietoja parhaista turvakäytännöistä on yhdenmukaisuutta sääntöjen kanssa käsittelevässä sivustossa www.dell.com/regulatory_compliance.

VAARA: Suojaudu sähköiskulta, pyörivän tuulettimen lapojen aiheuttamilta leikkuaavoilta tai muilta odottamattomilta vahingoilta irrottamalla tietokone aina sähköpistorasiasta ennen kannen avaamista.

VAROITUS: Varmista, että koneen lähellä on irrotettua kantta varten riittävästi pöytätilaa - vähintään 30 cm.

1. Noudata kohdan [Alkutoimet](#) ohjeita.
2. Aseta tietokone kyljelleen tietokoneen kansi ylöspäin.
3. Avaa munalukko, jos sellainen on käytössä.
4. Irrota kaksi siipiruuvia.



1	tietokoneen kansi	2	tietokoneen etuosa
3	siipiruuvi (2)	4	tartuntakohta

5. Irrota suojus vetämällä suojusta tartuntakohdasta tietokoneen takaosaa kohti.
6. Aseta kansi sivuun turvalliseen paikkaan.

Aseta tietokoneen kansi takaisin paikalleen (katso kohtaa [Tietokoneen kannen asettaminen takaisin paikalleen](#)).

[Takaisin sisällysluetteloon](#)

[Takaisin sisällysluetteloon](#)

Suorittimen vaihtaminen

Dell™ Inspiron™ 518/519 Huolto-opas

- [Suorittimen irrottaminen](#)
- [Suorittimen asentaminen](#)

VAARA: Ennen kuin teet mitään toimia tietokoneen sisällä, lue tietokoneen mukana toimitetut turvaohjeet. Lisätietoja parhaista turvakäytännöistä on yhdenmukaisuutta sääntöjen kanssa käsittelevässä sivustossa www.dell.com/regulatory_compliance.

VAROITUS: Älä tee seuraavia vaiheita, ellei ole aikaisemmin irrottanut ja vaihtanut laitteiden osia. Näiden vaiheiden tekeminen väärin voi vahingoittaa emolevyä. Tietoja teknisestä huollosta on [pikaoppaassa](#).

Suorittimen irrottaminen

1. Noudata kohdan [Aikutoimet](#) ohjeita.
2. Irrota tietokoneen kansi (katso kohtaa [Tietokoneen kannen irrottaminen](#)).

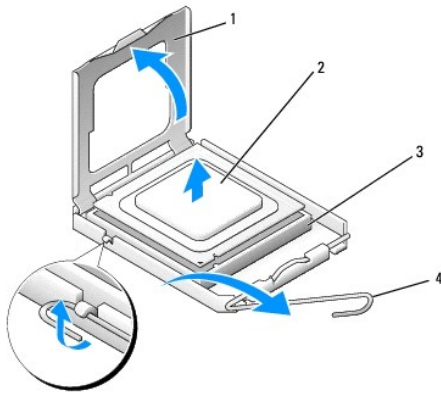
VAARA: Muovisuojuksesta huolimatta jäähdytyslementti voi kuumentua voimakkaasti normaalin käytön aikana. Anna jäähdytyslementin jäähtyä riittävästi, ennen kuin kosketat sitä.

3. Irrota virtakaapelit emolevyn ATX_POWER- ja ATX_CPU-liittimistä (katso kohtaa [Emolevyn osat](#)).
4. Irrota suorittimen tuuletin ja jäähdytyslementti tietokoneesta (katso kohtaa [Suorittimen tuulettimen ja jäähdytyslementin vaihtaminen](#)).

HUOMAUTUS: Asenna alkuperäinen jäähdytyslementti takaisin suorittimen vaihdon yhteydessä, ellei uutta jäähdytyslementtiä tarvita.

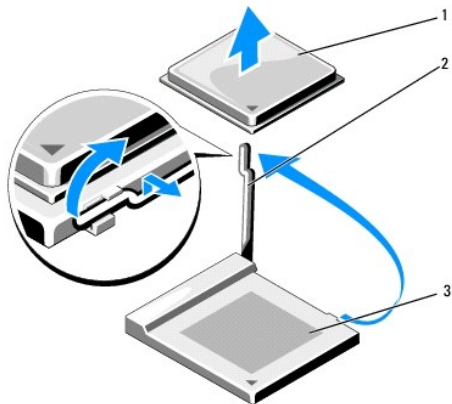
5. Irrota vapautussalpa painamalla ja työntämällä sitä alas- ja ulospäin.
6. Avaa suorittimen kansi, jos suorittimessa on sellainen.

Dell™ Inspiron™ 518



1	suorittimen kansi	2	suoritin
3	kanta	4	vapautussalpa

Dell Inspiron 519



1	suoritin	2	vapautussalpa
3	kanta		

➔ **VAROITUS:** Älä kosketa kannan sisäpuolella oleviin nastoihin tai pudota nastojen päälle mitään tavaroita, kun vaihdat suorittimen.

7. Irrota suoritin nostamalla se pois kannasta ja aseta suoritin sivuun turvalliseen paikkaan.

Jätä vapautussalpa auki, jotta kanta on valmis uutta suorintia varten.

Suorittimen asentaminen

➔ **VAROITUS:** Maadoita itsesi koskettamalla maalaamatonta metallipintaa tietokoneen taustapuolella.

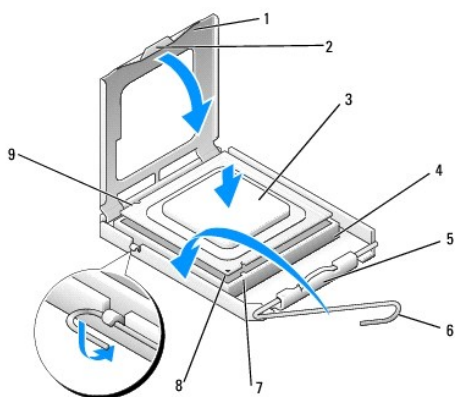
➔ **VAROITUS:** Suoritin on asetettava kantaan oikein. Muutoin suoritin ja tietokone voivat vahingoittua pysyvästi, kun tietokone käynnistetään.

1. Noudata kohdan [Alkutoimet](#) ohjeita.

2. Pura uusi suoritin pakkauksesta. Älä kosketa suorittimen alapuolta.

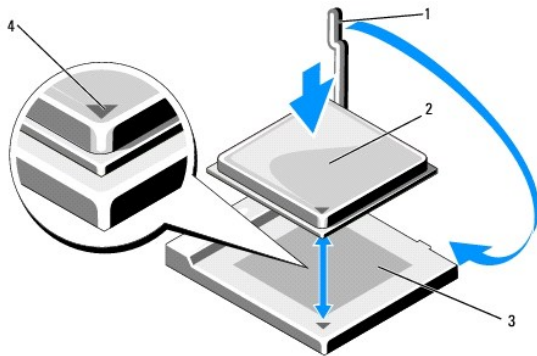
➔ **VAROITUS:** Kannan nastat ovat herkkiä. Varmista vikojen välttämiseksi, että suoritin on kohdistettu oikein kantaan, äläkä käytä liikaa voimaa, kun asennat suorittimen. Älä kosketa tai taivuta emolevyn nastoja.

Dell Inspiron 518



1	suorittimen kansi	2	kieleke
3	suoritin	4	suorittimen kanta
5	kannen keskilukitsin	6	vapautussalpa
7	etukohdistuslovi	8	suorittimen nasta 1 -ilmais
9	takakohdistuslovi		

Dell Inspiron 519



1	vapautussalpa	2	suoritin
3	kanta	4	suorittimen nasta 1 -ilmais

3. Jos kannan vapautussalpa ei ole kokonaan auki, avaa se kokonaan.

4. Kohdista Inspiron 518:ssa suorittimen etu- ja takakohdistuslovet kannan etu- ja takakohdistusloviin.

5. Kohdista suorittimen nasta 1 -kulma kannan nasta 1 -kulmaan.

➡ **VAROITUS:** Varmista vikojen välttämiseksi, että suoritin on kohdistettu oikein kantaan, äläkä käytä liikaa voimaa, kun asennat suorittimen.

6. Aseta suoritin kevyesti kantaan ja varmista, että suoritin on kannassa oikeassa asennossa.

7. Kun suoritin on kunnolla paikallaan kannassa, sulje suorittimen kansi, jos sellainen on käytössä.

Tarkista, että suorittimen kannan kieleke on kannan keskilukitsimen alapuolella kannassa.

8. Käännä kannan vapautussalpa takaisin kantaan kohti ja kiinnitä suoritin napsauttamalla salpa kiinni.

9. Poista jäähdytyslevyn pohjasta piitahna.

➡ **VAROITUS:** Lisää uusi piitahna. Piitahna on keskeisen tärkeää riittävän lämpösidosken muodostumiseksi. Se takaa suorittimen optimaalisen suorituskyvyn.

10. Levitä piitahnaa suorittimen yläosaan tarpeen mukaan.

11. Asenna suorittimen tuuletin ja jäähdytyslementti (katso kohtaa [Suorittimen tuulettimen ja jäähdytyslementin vaihtaminen](#)).

➡ **VAROITUS:** Tarkista, että suorittimen tuuletin ja jäähdytyslementti ovat kunnolla paikallaan ja oikein kiinni.

12. Aseta tietokoneen kansi takaisin paikalleen (katso kohtaa [Tietokoneen kannan asettaminen takaisin paikalleen](#)).

13. Liitä tietokone ja oheislaitteet pistorasiaan ja kytke niihin virta.

[Takaisin sisällysluetteloon](#)

Asemien vaihtaminen

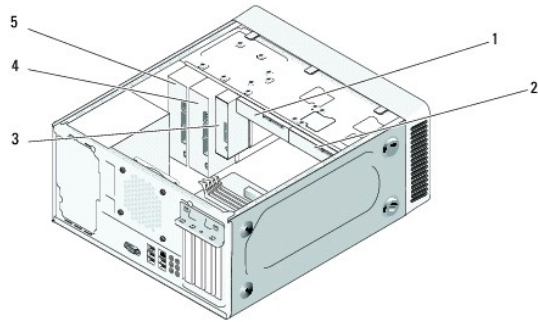
Dell™ Inspiron™ 518/519 Huolto-opas

- [Kiintolevyn vaihtaminen](#)
- [CD/DVD-aseman asentaminen](#)
- [Muistikortinlukijan asentaminen](#)
- [Katkeavan FlexBay-metallilevyn irrottaminen](#)
- [Asemapaneelin asettaminen takaisin paikalleen](#)

VAARA: Ennen kuin teet mitään toimia tietokoneen sisällä, lue tietokoneen mukana toimitetut turvaohjeet. Lisätietoja parhaista turvakäytännöistä on yhdenmukaisuutta sääntöjen kanssa käsittelevässä sivustossa www.dell.com/regulatory_compliance.

HUOMAUTUS: Järjestelmä ei tue IDE-laitteita.

HUOMAUTUS: 3,5 tuuman muistikortinlukija ei ole vaihdettavissa kiintolevyn kanssa.



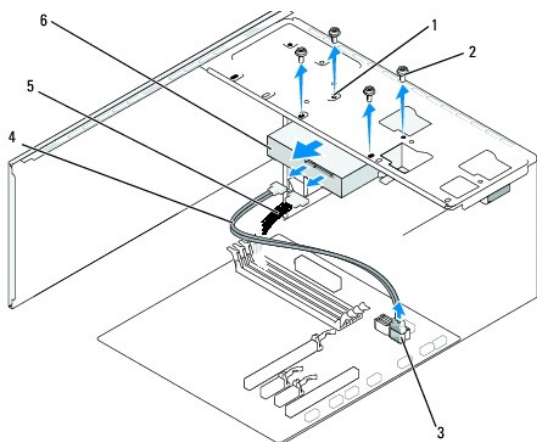
1	kiintolevy	2	valinnainen kiintolevy
3	muistikortinlukija	4	valinnainen CD- tai DVD-asema
5	CD- tai DVD-asema		

Kiintolevyn vaihtaminen

VAROITUS: Jos vaihdat kiintolevyn, jonka tietoja haluat säilyttää, varmuuskopioi tiedostot ennen tämän toimenpiteen aloittamista.

1. Noudata kohdan [Alkutoimet](#) ohjeita.
2. Irrota tietokoneen kansi (katso kohtaa [Tietokoneen kannen irrottaminen](#)).
3. Irrota virta- ja datakaapelit asemasta.

HUOMAUTUS: Jos et tällä kertaa vaihda kiintolevyä, irrota datakaapelin toinen pää emolevystä ja aseta se sivuun. Voit käyttää datakaapelia myöhemmin kiintolevyn asentamisessa.



1	ruuvireiät kiintolevy paikassa (4)	2	ruuvit (4)
3	emolevyn liitin (mikä tahansa käytettävissä oleva SATA0 - SATA3-liitin)	4	sarja ATA - datakaapeli
5	virtajohto	6	kiintolevy

4. Irrota kiintolevy rungosta irrottamalla neljä ruuvia.

➔ **VAROITUS:** Varo naarmuttamasta kiintolevyn piirilevyä, kun irrotat tai vaihdat kiintolevyn.

5. Liu'uta asema irti tietokoneen etuosasta.

6. Jos vaihdat aseman tai asennat uuden, tarkista asemaa käsittelevistä oppaista, että asema sopii tietokoneeseen.

7. Liu'uta kiintolevy kiintolevy paikkaan.

8. Kohdistä kiintolevyssä olevat neljä ruuvireikää kiintolevy paikassa olevaan neljään ruuvireikään.

9. Kiinnitä kiintolevy runkoon ruuvaamalla neljä ruuvia takaisin paikalleen.

10. Liitä virta- ja datakaapelit kiintolevyyn.

11. Varmista, että kaikki kaapelit on liitetty oikein ja tiukasti.

12. Aseta tietokoneen kansi takaisin paikalleen (katso kohtaa [Tietokoneen kannen asettaminen takaisin paikalleen](#)).

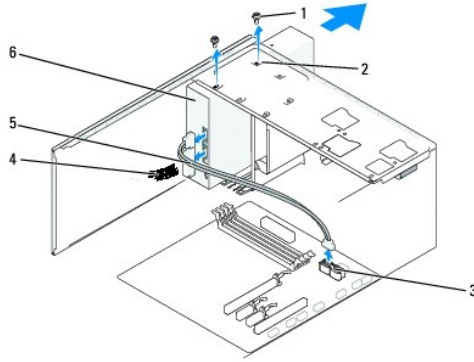
13. Liitä tietokone ja oheislaitteet pistorasiaan ja kytke niihin virta.

CD/DVD-aseman asentaminen

1. Noudata kohdan [Alkutoimet](#) ohjeita.

2. Irrota tietokoneen kansi (katso kohtaa [Tietokoneen kannen irrottaminen](#)).

3. Irrota etupaneeli (katso [Etupaneelin vaihtaminen](#)).



1	ruuvit (2)	2	ruuvinreiät CD-/DVD- asemapaikassa (4)	3	emolevyn liitin (mikä tahansa käytettävissä oleva SATA0 - SATA3-liitin)
4	virtajohto	5	datakaapeli	6	CD/DVD-asema

4. Irrota virtakaapeli ja CD-/DVD-aseman datakaapeli aseman takaosasta.

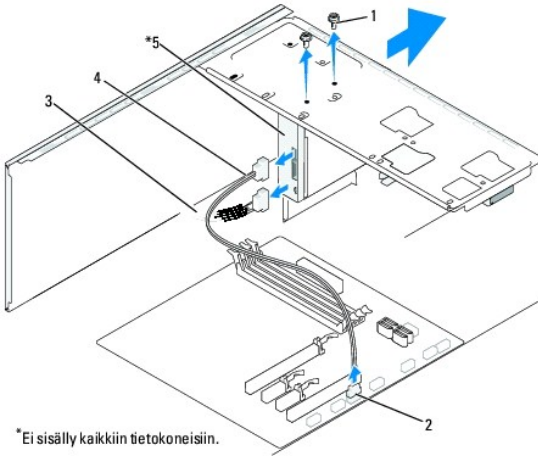
HUOMAUTUS: Jos olet poistamassa tietokoneen ainoan CD/DVD-aseman etkä vaihda sen tilalle heti uutta, irrota datakaapeli emolevystä ja aseta se sivuun.

5. Irrota CD-/DVD-asema rungosta irrottamalla kaksi ruuvia.
6. Liu'uta CD-/DVD-asema irti tietokoneen etuosasta.
7. Jos et vaihda asemaa:
- Aseta asemapaneeli takaisin paikalleen (katso kohtaa [Asemapaneelin asettaminen takaisin paikalleen](#)).
 - Siirry kohtaan [vaihe 12](#).
8. Liu'uta asema varovaisesti paikalleen.
9. Kohdistat CD-/DVD-asemassa olevat ruuvinreiät CD-/DVD-asemapaikassa oleviin ruuvinreikiin.
10. Kiinnitä CD-/DVD-asema runkoon ruuvaamalla kaksi ruuvia.
11. Liitä virta- ja datakaapelit asemaan.
12. Asenna etupaneeli takaisin (katso kohtaa [Etupaneelin vaihtaminen](#)).
13. Aseta tietokoneen kansi takaisin paikalleen (katso kohtaa [Tietokoneen kannen asettaminen takaisin paikalleen](#)).
14. Liitä tietokone ja oheislaitteet pistorasiaan ja kytke niihin virta.

HUOMAUTUS: Jos asensit uuden aseman, katso aseman mukana toimitetusta oppaasta ohjeet aseman käyttämiseen mahdollisesti vaadittavien ohjelmistojen asentamisesta.

Muistikortinlukijan asentaminen

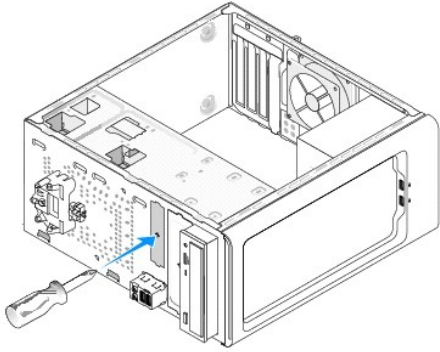
- Noudatetaan kohdan [Aikutoimet](#) ohjeita.
- Irrota tietokoneen kansi (katso kohtaa [Tietokoneen kannen irrottaminen](#)).
- Irrota etupaneeli (katso kohtaa [Etupaneelin vaihtaminen](#)).



1	ruuvit (2)	2	F_USB4-liitin	3	virtajohto
4	Flexbay USB -kaapeli	5	muistikortinlukija		

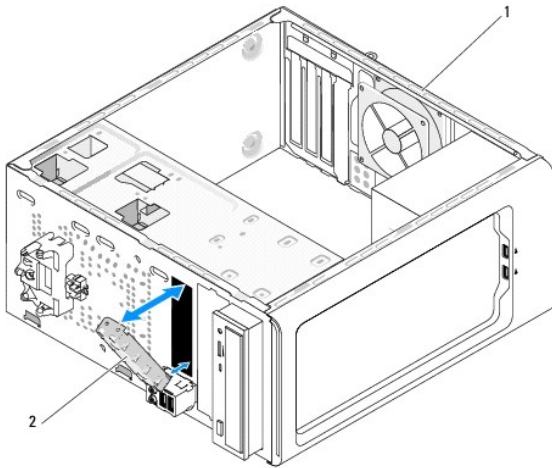
4. Irrota FlexBay USB -kaapeli ja virtakaapeli mediakortinlukijan takaosasta ja emolevyssä olevasta sisäisestä USB-liittimestä (F_USB4) (katso kohtaa [Emolevyn osat](#)).
 5. Irrota kaksi ruuvia, joilla mediakortinlukija on kiinnitetty.
 6. Liu'uta mediakortinlukija irti tietokoneen etuosasta.
 7. Jos et asenna mediakortinlukijaa takaisin paikalleen, asenna asemapaneeli paikalleen. Katso kohtaa [Asemapaneelin asettaminen takaisin paikalleen](#).
 8. Jos asennat uuden mediakortinlukijan:
 - a. Irrota asemapaneeli (katso kohtaa [Asemapaneelin asettaminen takaisin paikalleen](#)).
 - b. Pura mediakortinlukija pakkauksesta.
 9. Liu'uta mediakortinlukija varovaisesti paikalleen FlexBay-korttipaikkaan.
 10. Kohdista mediakortinlukijassa olevat ruuvinreiät FlexBay-paikassa oleviin ruuvinreikiin.
 11. Kiinnitä mediakortinlukija ruuvaamalla kaksi ruuvia paikalleen.
- 🚧 HUOMAUTUS:** Tarkista, että mediakortinlukija on asennettuna ennen FlexBay-kaapelin kytkemistä.
12. Liitä FlexBay USB -kaapeli mediakortinlukijan takaosaan ja emolevyssä olevaan sisäiseen USB-liittimeen (F_USB4) (katso kohtaa [Emolevyn osat](#)).
 13. Asenna etupaneeli takaisin paikalleen (katso kohtaa [Etupaneelin vaihtaminen](#)).
 14. Aseta tietokoneen kansi takaisin paikalleen (katso kohtaa [Tietokoneen kannen asettaminen takaisin paikalleen](#)).
 15. Liitä tietokone ja oheislaitteet pistorasiaan ja kytke niihin virta.

Katkeavan FlexBay-metallilevyn irrottaminen



Aseta Phillips-ruuvimeisselin kärki katkeavassa metallilevyssä olevaan aukkoon. Katkaise ja irrota metallilevy kiertämällä ruuvimeisseliä ja kääntämällä sitä ulospäin.

Asemapaneelin asettaminen takaisin paikalleen



1	tietokoneen takaosa	2	asemapaneeli (valinnainen)
---	---------------------	---	----------------------------

Kohdista asemapaneeli tyhjän mediakorttilukijapaikan reunoihin ja työnnä paneeli paikalleen. Asemapaneeli lukittuu paikalleen.

➡ **VAROITUS:** FCC-sääntöjen mukaisesti asemapaneeli on suositeltavaa asentaa paikalleen aina, kun mediakortinlukija irrotetaan tietokoneesta.

[Takaisin sisällysluetteloon](#)

[Takaisin sisällysluetteloon](#)

Tuulettimien vaihtaminen

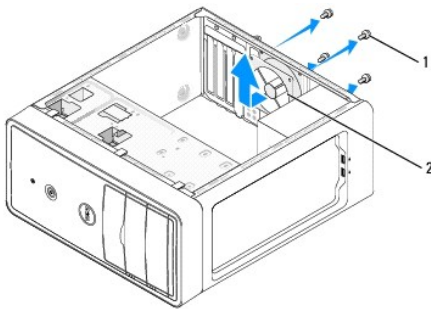
Dell™ Inspiron™ 518/519 Huolto-opas

- [Kotelon tuulettimen vaihtaminen](#)
- [Suorittimen tuulettimen ja jäähdytyslementin vaihtaminen](#)

- ⚠ **VAARA:** Ennen kuin teet mitään toimia tietokoneen sisällä, lue tietokoneen mukana toimitetut turvaohjeet. Lisätietoja parhaista turvakäytännöistä on yhdenmukaisuutta sääntöjen kanssa käsittelevässä sivustossa www.dell.com/regulatory_compliance.
- ⚠ **VAARA:** Suojaudu sähköiskulta, pyörivän tuulettimen lapojen aiheuttamilta leikkuuhaavoilta tai muilta odottamattomilta vahingoilta irrottamalla tietokone aina sähköpistorasiasta ennen kannen avaamista.

Kotelon tuulettimen vaihtaminen

- ➡ **VAROITUS:** Älä kosketa tuulettimen lapoja, kun irrotat kotelon tuulettimen. Muussa tapauksessa tuuletin saattaa vahingoittua.



1	ruuvit (4)	2	kotelon tuuletin
---	------------	---	------------------

1. Noudata kohdan [Alkutoimet](#) ohjeita.
2. Irrota tietokoneen kansi (katso kohtaa [Tietokoneen kannen irrottaminen](#)).
3. Irrota kotelon tuulettimen johto emolevyssä olevasta liittimestä (CHASSIS_FAN).
4. Irrota neljä ruuvia, joilla kotelon tuuletin on kiinnitetty.
5. Liu'uta kotelon tuuletinta tietokoneen etuosaa kohti ja nosta se ulos tietokoneesta.
6. Asenna kotelon tuuletin liu'uttamalla se paikalleen tietokoneen takaosaa kohti.
7. Kiinnitä kotelon tuuletin ruuvaamalla neljä ruuvia.
8. Liitä kotelon tuulettimen johto emolevyssä olevaan liittimeen (CHASSIS_FAN).
9. Aseta tietokoneen kansi takaisin paikalleen (katso kohtaa [Tietokoneen kannen asettaminen takaisin paikalleen](#)).

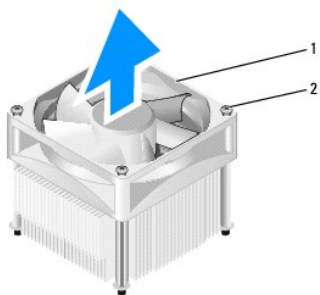
Suorittimen tuulettimen ja jäähdytyslementin vaihtaminen

- ⚠ **VAARA:** Muovisuojuksesta huolimatta jäähdytyslementti voi kuumentua voimakkaasti normaalin käytön aikana. Anna jäähdytyslementin jäähtyä riittävästi ennen kuin kosketat sitä.
- ➡ **VAROITUS:** Älä kosketa tuulettimen lapoja, kun irrotat suorittimen tuulettimen ja jäähdytyslementin. Muussa tapauksessa tuuletin saattaa vahingoittua.
- ➡ **VAROITUS:** Suorittimen tuuletin ja jäähdytyslementti muodostavat yhden yksikön. Älä yritä irrottaa tuuletinta erikseen.

1. Noudata kohdan [Alkutoimet](#) ohjeita.
2. Irrota tietokoneen kansi (katso kohtaa [Tietokoneen kannen irrottaminen](#)).
3. Irrota suorittimen tuulettimen kaapeli emolevyn CPU_FAN-liittimestä (katso kohtaa [Emolevyn osat](#)).
4. Siirrä varovaisesti syrjään kaikki suorittimen tuulettimen ja jäähdytyslementin yläpuolella kulkevat kaapelit.
5. Vaihda suorittimen tuuletin ja jäähdytyslementti noudattaen jäljempänä esitettyjä mallikohtaisia ohjeita.

Inspiron 518

- a. Irrota suorittimen tuuletin ja jäähdytyslementti irrottamalla neljä lukkoruuvia ja nostamalla yksikkö suoraan ylös.



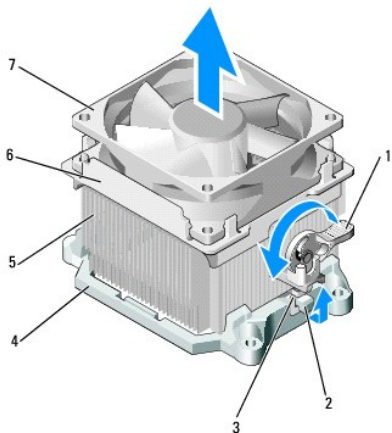
1 suorittimen tuuletin ja jäähdytyslementti	2 lukkoruuvit (4)
---	-------------------

HUOMAUTUS: Suorittimen tuuletin ja jäähdytyslementti eivät ehkä ole tarkasti kuvassa esitetyn kaltaiset.

- b. Asenna suorittimen tuuletin ja jäähdytyslementti takaisin paikalleen kohdistamalla suorittimen tuulettimen ja jäähdytyslementin neljä lukkoruuvia emolevystä olevaan neljään metalliseen ruuvireikään.
- c. Kiristä neljä lukkoruuvia.

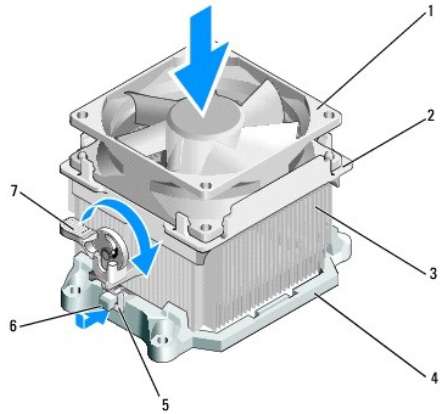
Inspiron 519

- a. Irrota puristusleuka alustan sakarasta kiertämällä kiinnitysvipua 180 astetta vastapäivään.
- b. Irrota puristusleuka alustan sakarasta vastapäisellä sivulla.
- c. Kierrä jäähdytyslementtiä varovaisesti ylöspäin ja nosta se ulos tietokoneesta. Aseta jäähdytyslementti pöytätasolle yläosa alaspäin niin, että piitahna on ylöspäin.



1	kiinnitysvipu	2	alustan sakara	3	puristusleuka
4	alusta	5	jäähdtyselementti	6	kotelon tuuletin
7	tuuletin				

- d. Aseta jäähdtyselementti- ja tuuletinyksikkö takaisin paikalleen jäähdtyselementin alustaan.
- e. Tarkista, että kaksi puristusleukaa ovat kohdakkain alustan kahden sakaran kanssa.
- f. Kiinnitä jäähdtyselementti- ja tuuletinyksikkö pitämällä jäähdtyselementti- ja tuuletinyksikköä paikallaan ja kiertämällä kiinnitysvipua 180 astetta myötäpäivään.



1	tuuletin	2	kotelon tuuletin	3	jäähdtyselementti
4	alusta	5	puristusleuka	6	alustan sakara
7	kiinnitysvipu				

HUOMAUTUS: Tarkista, että suorittimen tuuletin ja jäähdtyselementti ovat kunnolla paikallaan ja oikein kiinni.

6. Liitä suorittimen tuulettimen ja jäähdtyselementin kaapeli emolevyn CPU_FAN-liittimeen (katso kohtaa [Emolevyn osat](#)).
7. Aseta tietokoneen kansi takaisin paikalleen (katso kohtaa [Tietokoneen kannen asettaminen takaisin paikalleen](#)).
8. Liitä tietokone ja oheislaitteet pistorasiaan ja kytke niihin virta.

[Takaisin sisällysluetteloon](#)

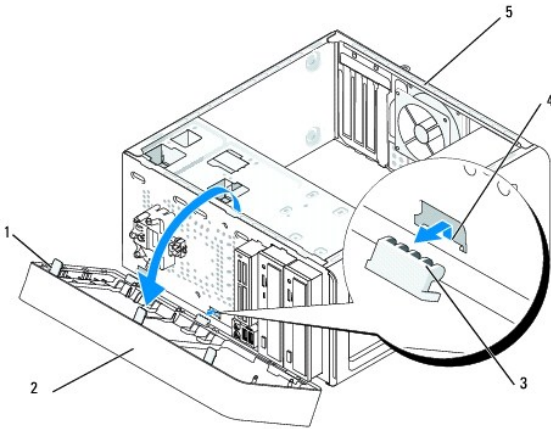
[Takaisin sisällysluetteloon](#)

Etupaneelin vaihtaminen

Dell™ Inspiron™ 518/519 Huolto-opas

VAARA: Ennen kuin teet mitään toimia tietokoneen sisällä, lue tietokoneen mukana toimitetut turvaohjeet. Lisätietoja parhaista turvakäytännöistä on yhdenmukaisuutta sääntöjen kanssa käsittelevässä sivustossa www.dell.com/regulatory_compliance.

1. Noudata kohdan [Alkutoimet](#) ohjeita.
2. Irrota tietokoneen kansi (katso kohtaa [Tietokoneen kannen irrottaminen](#)).



1	etupaneelin kiinnitin (3)	2	etupaneeli
3	etupaneelin kiinnike (3)	4	kiinnityslista
5	tietokoneen takaosa		

3. Irrota etupaneeli tietokoneesta tarttumalla yhteen kiinnittimeen kerrallaan ja nostamalla kiinnittimet tietokoneen etuosasta.
4. Irrota etupaneelin kiinnikkeet kiinnityslistasta kiertämällä ja vetämällä etupaneelia pois päin tietokoneen etuosasta.
5. Asenna etupaneeli takaisin paikalleen kohdistamalla etupaneelin kiinnikkeet kiinnityslistaan ja asettamalla ne sitten paikalleen.
6. Kierrä etupaneelia tietokonetta kohti, kunnes etupaneeli napsahtaa kiinni tietokoneen etuosaan.
7. Aseta tietokoneen kansi takaisin paikalleen (katso kohtaa [Tietokoneen kannen asettaminen takaisin paikalleen](#)).

[Takaisin sisällysluetteloon](#)

I/O-etupaneelin vaihtaminen

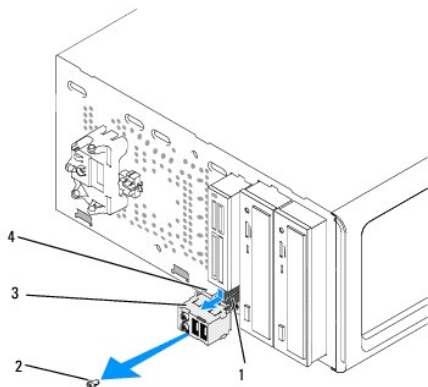
Dell™ Inspiron™ 518/519 Huolto-opas

VAARA: Ennen kuin teet mitään toimia tietokoneen sisällä, lue tietokoneen mukana toimitetut turvaohjeet. Lisätietoja parhaista turvakäytännöistä on yhdenmukaisuutta sääntöjen kanssa käsittelevässä sivustossa www.dell.com/regulatory_compliance.

1. Noudata kohdan [Alkutoimet](#) ohjeita.
2. Irrota tietokoneen kansi (katso kohtaa [Tietokoneen kannen irrottaminen](#)).
3. Irrota etupaneeli (katso kohtaa [Etupaneelin vaihtaminen](#)).
4. Irrota laajennuskortit (katso kohtaa [PCI- / PCI Express -kortin vaihtaminen](#)).

VAROITUS: Paina tarkasti mieleen kunkin kaapelin reititys ennen kuin irrotat sen, jotta osat reitittää kaapelit myöhemmin uudelleen. Väärin reititetty tai irrotettu kaapeli voi aiheuttaa ongelmia tietokoneen käytössä.

5. Irrota kaikki I/O-paneelin ja emolevyn väliset kaapelit.
6. Irrota ruuvi, jolla I/O-paneeli on kiinnitetty runkoon.
7. Irrota olemassa oleva I/O-paneeli varovaisesti tietokoneesta.



1	kaapelit	2	ruuvi
3	I/O-paneeli	4	I/O-paneelin kiinnitin

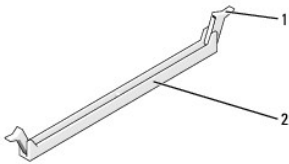
8. Asenna uusi I/O-paneeli kohdistamalla I/O-paneelin kiinnitin I/O-paneelin kiinnittimen aukkoon ja liu'uttamalla se siihen.
9. Kiinnitä I/O-paneeli runkoon ruuvaamalla ruuvi.
10. Liitä kaapelit takaisin emolevyyn.
11. Asenna etupaneeli takaisin paikalleen (katso kohtaa [Etupaneelin vaihtaminen](#)).
12. Aseta tietokoneen kansi takaisin paikalleen (katso kohtaa [Tietokoneen kannen asettaminen takaisin paikalleen](#)).
13. Liitä tietokone ja oheislaitteet pistorasiaan ja kytke niihin virta.

Muistimoduulin (-moduulien) vaihtaminen

Dell™ Inspiron™ 518/519 Huolto-opas

VAARA: Ennen kuin teet mitään toimia tietokoneen sisällä, lue tietokoneen mukana toimitetut turvaohjeet. Lisätietoja parhaista turvakäytännöistä on yhdenmukaisuutta sääntöjen kanssa käsittelevässä sivustossa www.dell.com/regulatory_compliance.

1. Noudata kohdan [Alkutoimet](#) ohjeita.
2. Irrota tietokoneen kansi (katso kohtaa [Tietokoneen kannen irrottaminen](#)).
3. Etsi muistimoduulit emolevystä (katso kohtaa [Emolevyn osat](#)).
4. Avaa kiinnikkeet muistimoduulin liitännän molemmista päistä.



1	kiinnike	2	muistimoduulin liitin
---	----------	---	-----------------------

5. Tartu moduuliin ja vedä sitä ylöspäin.

Jos moduuli ei tahdo irrota, liikuta sitä varovasti edestakaisin, kunnes se irtoaa liitännästä.

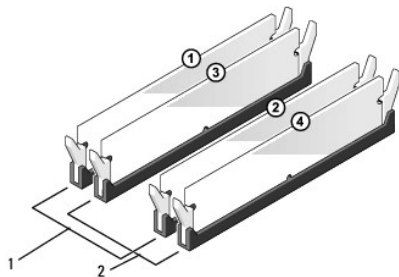
VAROITUS: Älä asenna ECC-muistimoduuleja.

VAROITUS: Jos poistat alkuperäiset muistimoduulit tietokoneesta päivittäessäsi muistia, pidä ne erillään uusista moduuleista siinäkin tapauksessa, että uudet moduulit on hankittu Delliltä™. Jos mahdollista, älä sekoita alkuperäisiä ja uusia muistimoduuleita keskenään. Muussa tapauksessa tietokoneen käynnistymisessä saattaa ilmetä häiriöitä. Suositeltavat muistikokoonpanot: Kaksi DIMM-liitäntöihin 1 ja 2 asennettua keskenään samanlaista muistimoduulia tai kaksi DIMM-liitäntöihin 1 ja 2 asennettua keskenään samanlaista muistimoduulia ja kaksi muuta DIMM-liitäntöihin 3 ja 4 asennettua keskenään samanlaista moduulia.

HUOMAUTUS: Jos asennat ristiin PC2-5300 (DDR2 667-MHz)- ja PC2-6400 (DDR2 800-MHz) -muistit, moduulit toimivat hitaamman asennetun moduulin nopeudella.

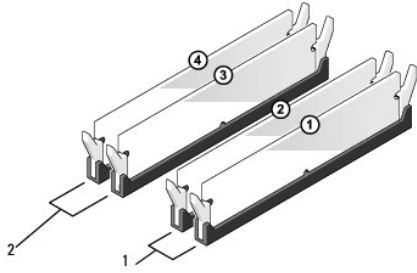
6. Asenna muistimoduulit jäljempänä esitettyjen mallikohtaisten ohjeiden mukaisesti.

Inspiron™ 518 — Asenna DIMM-liitäntään 1 eli suorittimen lähimpään liitäntään yksi muistimoduuli, ennen kuin asennat moduuleja muihin liitäntöihin.



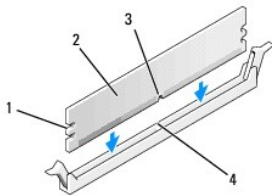
1	Pari A: kaksi keskenään samanlaista muistimoduulia liitännöissä DIMM_1 ja DIMM_2	2	Pari B: kaksi keskenään samanlaista muistimoduulia liitännöissä DIMM_3 ja DIMM_4
---	--	---	--

Inspiron 519 — Asenna DIMM-liitäntään 1 eli suorittimen kauimmaiseen liitäntään yksi muistimoduuli, ennen kuin asennat moduuleja muihin liitäntöihin.



1	Pari A: kaksi keskenään samanlaista muistimoduulia liitännöissä DIMM_1 ja DIMM_2	2	Pari B: kaksi keskenään samanlaista muistimoduulia liitännöissä DIMM_3 ja DIMM_4
---	--	---	--

7. Kohdista moduulin pohjassa oleva lovi liitännän välipalkkiin.

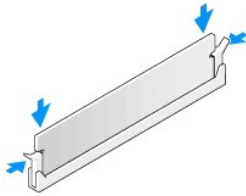


1	lovet (2)	2	muistimoduuli
3	lovi	4	välipalkki

➔ **VAROITUS:** Jotta muistimoduuli ei vahingoittuisi, paina moduuli liitännään suoraan ja paina moduulin molemmista päistä yhtä voimakkaasti.

8. Paina moduulia liitännään, kunnes se napsahtaa paikalleen.

Jos asetat moduulin paikalleen oikein, kiinnikkeet napsahtavat moduulin päissä oleviin loviin.



9. Aseta tietokoneen kansi takaisin paikalleen (katso kohtaa [Tietokoneen kannen asettaminen takaisin paikalleen](#)).

10. Liitä tietokone ja oheislaitteet pistorasiaan ja kytke niihin virta.

11. Kun näyttöön tulee ilmoitus muistin koon muuttumisesta, jatka painamalla <F1>-näppäintä.

12. Kirjautu tietokoneeseen.

13. Napsauta työpöydän **Oma tietokone** -kuvaketta hiiren kakkospainikkeella ja valitse **Ominaisuudet**.

14. Valitse **Yleiset**-välilehti.

15. Tarkista luettelosta muistin määrän kohdasta, että muisti on asennettu oikein.

[Takaisin sisällysluetteloon](#)

Virtalähteen vaihtaminen

Dell™ Inspiron™ 518/519 Huolto-opas

VAARA: Ennen kuin teet mitään toimia tietokoneen sisällä, lue tietokoneen mukana toimitetut turvaohjeet. Lisätietoja parhaista turvakäytännöistä on yhdenmukaisuutta sääntöjen kanssa käsittelevässä sivustossa www.dell.com/regulatory_compliance.

VAARA: Suojaudu sähköiskulta, pyörivän tuulettimen lapojen aiheuttamilta leikkuvahaavoilta tai muilta odottamattomilta vahingoilta irrottamalla tietokone aina sähköpistorasiasta ennen kannen avaamista.

1. Noudata kohdan [Alkutoimet](#) ohjeita.

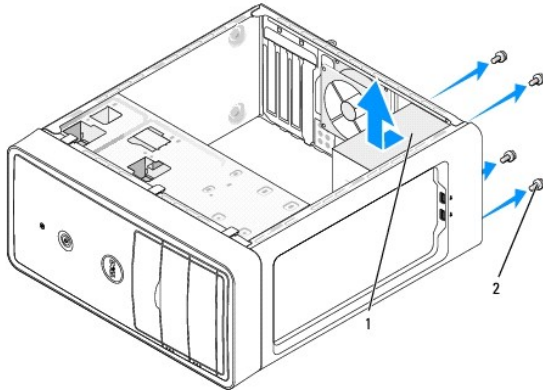
2. Irrota tietokoneen kansi (katso kohtaa [Tietokoneen kannen irrottaminen](#)).

VAROITUS: Pane merkille kunkin virtalähtimen sijainti ja tunnus, ennen kuin irrotat virransyöttökaapeleita.

3. Seuraa virtalähteestä alkavia tasasähkökaapeleita ja irrota kaikki kytketyt kaapelit.

HUOMAUTUS: Paina mieleesi tasavirtakaapelien reititys tietokoneen rungon kielekkeiden alapuolella, kun irrotat kaapelit emolevystä ja asemista. Sinun tulee myöhemmin osata reitittää kaapelit takaisin paikoilleen, jotta ne eivät jää puristuksiin tai poimuunnu.

4. Irrota neljä ruuvia, joilla virtalähde on kiinni tietokoneen rungon takaosassa.



1 virtalähde 2 ruuvit (4)

5. Liu'uta virtalähde irti ja nosta se ulos.

6. Liu'uta uusi virtalähde kohti tietokoneen takaosaa.

VAARA: Virheellisesti asennetut ja kiristyt ruuvit voivat aiheuttaa sähköiskun, sillä ruuvit ovat tärkeä osa järjestelmän maadoitusta.

7. Ruuvaa kaikki ruuvit, joilla virtalähde kiinnitetään tietokoneen koteloon takaosaan.

VAROITUS: Reititä tasavirtakaapelit koteloon kielekkeiden alapuolelle. Kaapelit on reititettävä huolellisesti niiden vahingoittumisen ehkäisemiseksi.

8. Liitä tasavirtakaapelit uudelleen emolevvyyn ja asemiin.

HUOMAUTUS: Tarkista vielä kerran kaikki kaapeliliitännät.

9. Aseta tietokoneen kansi takaisin paikalleen (katso kohtaa [Tietokoneen kannen asettaminen takaisin paikalleen](#)).

10. Liitä tietokone ja oheislaitteet pistorasiaan ja kytke niihin virta.

[Takaisin sisällysluetteloon](#)

Emolevyn vaihtaminen

Dell™ Inspiron™ 518/519 Huolto-opas

VAARA: Ennen kuin teet mitään toimia tietokoneen sisällä, lue tietokoneen mukana toimitetut turvaohjeet. Lisätietoja parhaista turvakäytännöistä on yhdenmukaisuutta sääntöjen kanssa käsittelevässä sivustossa www.dell.com/regulatory_compliance.

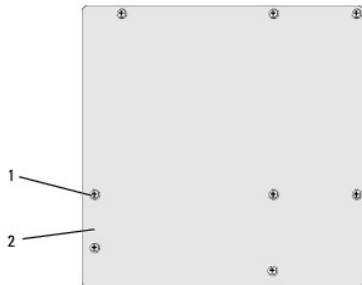
VAROITUS: Älä tee seuraavia vaiheita, ellei ole aikaisemmin irrottanut ja vaihtanut laitteiden osia. Näiden vaiheiden tekeminen väärin voi vahingoittaa emolevyä. Tietoja teknisestä huollosta on *pikaoppaassa*.

1. Noudata kohdan [Alkutoimet](#) ohjeita.
2. Irrota tietokoneen kansi (katso kohtaa [Tietokoneen kannen irrottaminen](#)).
3. Irrota kaikki lisäkortit emolevystä (katso kohtaa [PCI- / PCI Express -kortin vaihtaminen](#)).

VAARA: Suorittimen jäähdytyslementti voi kuumentua voimakkaasti normaalin käytön aikana. Anna jäähdytyslementin jäähtyä tarpeeksi, ennen kuin kosketat sitä.

4. Irrota suoritin ja jäähdytyslementti (katso kohtaa [Suorittimen irrottaminen](#)).
 5. Irrota muistimoduulit (katso kohtaa [Muistimoduulin \(-moduulien\) vaihtaminen](#)) ja kirjoita muistiin, mistä kannasta irrotat kunkin muistimoduulin. Muistimoduulit on asennettava takaisin samaan sijaintiin emolevyn vaihtamisen jälkeen.
- VAROITUS:** Paina tarkasti mieleen kunkin kaapelin reititys ja sijainti ennen kuin irrotat sen, jotta osaat varmasti reitittää kaapelit myöhemmin uudelleen. Väärin reititetty tai irrotettu kaapeli voi aiheuttaa ongelmia tietokoneen käytössä.

6. Irrota kaikki kaapelit emolevystä.
7. Irrota kahdeksan ruuvia emolevystä.



1	ruuvit (8)	2	emolevy
---	------------	---	---------


8. Nosta emolevy ylös ja ulos tietokoneesta.

VAROITUS: Jos olet vaihtamassa emolevyä, vertaa uutta emolevyä silmämääräisesti aiempaan emolevyyn, jotta tiedät, että uusi osa on oikeanlainen.


HUOMAUTUS: Uusien emolevyjen jotkin osat ja liittimet sijaitsevat ehkä eri paikoissa kuin aiemmassa emolevyssä.

HUOMAUTUS: Uusien emolevyjen siltausasetukset on esimääritetty tehtaalla.

9. Suuntaa emolevy tasaamalla emolevyssä olevat ruuvien reiät rungossa olevien ruuvireikien kanssa.
10. Kiinnitä emolevy runkoon kahdeksalla ruuvilla.
11. Liitä kaapelit takaisin emolevyyn.
12. Asenna suoritin ja jäähdytyslementti (katso kohtaa [Suorittimen asentaminen](#)).

 **VAROITUS:** Tarkista, että jäähdytyslementti on oikein ja tukevasti paikallaan.

13. Asenna muistimoduulit kantoihin samaan sijaintiin, kuin mistä irrotit ne (katso kohtaa [Muistimoduulin \(-moduulien\) vaihtaminen](#)).
14. Liitä kaikki lisäkortit emolevyyn (katso kohtaa).
15. Aseta tietokoneen kansi takaisin paikalleen (katso kohtaa [Tietokoneen kannen asettaminen takaisin paikalleen](#)).
16. Liitä tietokone ja oheislaitteet pistorasiaan ja kytke niihin virta.
17. Päivitä järjestelmän BIOS tarvittaessa.

 **HUOMAUTUS:** Lisätietoja järjestelmän BIOS:n flash-päivityksestä on kohdassa [BIOSin flash-päivitys](#).

[Takaisin sisällysluetteloon](#)

[Takaisin sisällysluetteloon](#)

Järjestelmän asennus


Dell™ Inspiron™ 518/519 Huolto-opas


- [Yleiskatsaus](#)
- [Unohdettujen salasanojen poistaminen](#)
- [CMOS-asetusten tyhjentäminen](#)
- [BIOSin flash-päivitys](#)

Yleiskatsaus

Voit järjestelmän asennuksen avulla


- muuttaa järjestelmän kokoonpanotietoja laitteiden lisäämisen, muuttamisen tai poistamisen jälkeen
- asettaa tai muuttaa käyttäjän valittavissa olevia asetuksia, kuten käyttäjän salasanan
- lukea nykyisen muistin määrän tai määrittää asennetun kiintolevyn tyyppin.

 **VAROITUS:** Älä muuta tämän ohjelman asetuksia, ellei ole kokenut tietokoneen käyttäjä. Tiettyjen muutosten tuloksena tietokone voi toimia väärin.

 **HUOMAUTUS:** Ennen järjestelmän asennusohjelman käyttämistä on suositeltavaa kirjoittaa järjestelmän asennusnäytön tiedot muistiin tulevaa käyttöä varten.

System Setup (Järjestelmän asetukset) -ohjelman avaaminen

- Käynnistä (tai käynnistä uudelleen) tietokone.
- Kun sininen DELL™-logo näkyy näytössä, odota, että F2-kehote tulee näyttöön. Paina silloin heti <F2>.

 **HUOMAUTUS:** F2-kehote ilmaisee, että näppäimistö on alustettu. Kehote näkyy näytössä vain hyvin lyhyen hetken. Seuraa tarkasti, milloin kehote tulee näyttöön, ja paina heti <F2>. Jos painat <F2> ennen kehoitteen näyttöön tuleamista, näppäinpainalluksella ei ole vaikutusta. Jos odotat liian kauan ja käyttöjärjestelmän logo tulee näyttöön, odota, kunnes näyttöön tulee Microsoft® Windowsin® työpöytä. Sammuta tämän jälkeen tietokone (katso kohta [Tietokoneen sammuttaminen](#)) ja yritä uudelleen.

Järjestelmän asennusnäytöt

Järjestelmän asennusnäytössä näkyvät tietokoneen nykyiset tai muutettavissa olevat kokoonpanotiedot. Näytön tiedot jaetaan kolmeen alueeseen: asetusten luettelo, aktiivisten asetusten kenttä ja näppäintoiminnot.


Options List (asetusluettelo) — Tämä kenttä näkyy järjestelmän asennusnäytön yläosassa. Kentässä näkyvät asetukset, jotka määrittävät tietokoneen kokoonpanon, kuten asennetut laitteet sekä virransäästö- ja suojausominaisuudet.

Option Field (asetuskenttä) — Kenttä sisältää kunkin asetuksen tiedot. Voit tarkastella tässä kentässä nykyisiä asetuksia ja muuttaa niitä. Valitse asetus oikean ja vasemman nuolinäppäimen avulla. Aktivoi valinta painamalla <Enter>.

Help Field (Ohje-kenttä) — Kentässä näkyvät valittuihin asetuksiin liittyvät pikaohjeet.

Key Functions (Näppäintoiminnot) — Kenttä näkyy asetuskentän alapuolella ja sisältää luettelon näppäimistä ja niiden toiminnoista aktiivisessa järjestelmän asetukset -kentässä.


Järjestelmän asennuksen asetukset — Dell Inspiron™ 518

 **HUOMAUTUS:** Tässä osassa kuvatut kohteet eivät välttämättä näytä samalta kuin tässä kaikissa tietokoneissa ja kokoonpanoissa.

System Info (Järjestelmätiedot)	
System (Järjestelmä)	Inspiron 518
BIOS Info (BIOS-tiedot)	Näyttää BIOS-version numeron ja päivämäärätiedot
Service Tag (Huoltotarra)	Näyttää tietokoneen huoltotarran
Asset Tag (Omaisuustarra)	Näyttää tietokoneen omaisuustarran, jos sellainen on käytössä.
CPU Info (CPU-tiedot)	Näyttää tiedot tietokoneen väylänopeudesta, suorittimen tunnuksesta, kellotaajuudesta ja L2-välimuistista.
Memory Info (Muistin tiedot)	Näyttää tiedot asennetusta muistista, muistin nopeudesta, kanavan tilasta (kaksois- vai yksittäinen kanava) ja asennetun muistin tyyppistä.
Standard CMOS Features (CMOS-vakio-ominaisuudet)	
Date/Time (Päivämäärä/kellonaika)	Näyttää nykyiset päivämäärä- ja kellonaika-asetukset. Päivämäärä muodossa kk:pp:vv ja kellonaika muodossa tt:mm:ss.

SATA Info (SATA-tiedot)	Näyttää järjestelmään integroidut SATA-asemat (SATA-0, SATA-1, SATA-2, SATA-3, SATA-4, SATA-5).
SATA HDD Auto-Detection (SATA-kiintolevyn automaattinen tunnistus)	Toiminto tunnistaa automaattisesti SATA-liitännän, johon kiintolevy on liitetty.
Capacity (Kapasiteetti)	Kaikkien SATA-laitteiden kokonaiskapasiteetti.
Halt On (Pysäytys)	All Error; All, But Keyboard (All, But Keyboard by default) (Kaikki virhe; Kaikki, mutta ei näppäimistö [oletusasetuksena Kaikki, mutta ei näppäimistö]).
Advanced BIOS Features (BIOS-lisätoiminnot)	
CPU Feature	<ul style="list-style-type: none"> 1 Limit CPUID Value (CPUID-raja-arvo) — käytössä / ei käytössä (oletusasetuksena käytössä) 1 Execute Disable Bit (Suorita poista käytöstä bitti) — käytössä / ei käytössä (oletusasetuksena käytössä) 1 Virtualization Technology (Virtualisointitekniikka) — käytössä / ei käytössä (oletusasetuksena käytössä) 1 Core Multi-Processing (Monityminen prosessointi) — käytössä / ei käytössä (oletusasetuksena käytössä)
Boot Up NumLock (Käynnistä NumLock)	Poissa käytöstä / käytössä (oletusasetuksena käytössä)
Boot Device Configuration (Käynnistyslaitteen konfigurointi)	
Removable Device Priority	Toiminnolla määritetään USB-levykeasemien kaltaisten irrotettavien laitteiden tärkeysjärjestys. Näyttöön tulevat kohteet päivitetään dynaamisesti kytkettyinä olevien irrotettavien laitteiden mukaan.
Hard Disk Boot Priority (Kiintolevyn käynnistysjärjestys)	Toiminnolla määritetään kiintolevyjen tärkeysjärjestys. Näkyvissä olevat kohteet päivitetään dynaamisesti havaittujen kiintolevyjen mukaan.
First Boot Device (Ensimmäinen käynnistyslaite)	irrotettava, kiintolevy, CD-ROM, USB-CD-ROM, LAN-perinnetekniikka, poissa käytöstä (oletusasetuksena irrotettava)
Second Boot Device (Toinen käynnistyslaite)	irrotettava, kiintolevy, CD-ROM, USB-CD-ROM, LAN-perinnetekniikka, poissa käytöstä (oletusasetuksena kiintolevy)
Third Boot Device (Kolmas käynnistyslaite)	irrotettava, kiintolevy, CD-ROM, USB-CD-ROM, LAN-perinnetekniikka, poissa käytöstä (oletusasetuksena CD-ROM)
Boot Other Device (Käynnistys toisesta laitteesta)	käytössä / poissa käytöstä (oletusasetuksena käytössä)
Advanced Chipset Features (Piirin lisäominaisuudet)	
Init Display First (Alusta ensin näyttö)	PCI-korttipaikka, emolevy (oletuksena PCI-korttipaikka)
Video Memory Size (Videomuistin koko)	1 Mt, 8 Mt (oletusasetuksena 8 Mt)
Integrated Peripherals (Integroidut ohjelaitteet)	
USB Device (USB-laite) Setting (Asetus)	<ul style="list-style-type: none"> 1 USB Controller (USB-ajuri) — käytössä / poissa käytöstä (oletusasetuksena käytössä) 1 USB Operation Mode (USB-käyttötila) — erittäin suuri nopeus / täysi nopeus / alhainen nopeus (oletusasetuksena erittäin suuri nopeus)
Onboard Audio Controller (Sisäinen ääniajuri)	Käytössä / poissa käytöstä (oletusasetuksena käytössä)
Onboard LAN Controller (Sisäinen LAN-ajuri)	Käytössä / poissa käytöstä (oletusasetuksena käytössä)
Onboard LAN Boot ROM (Sisäinen LAN-käynnistys ROM)	Käytössä / poissa käytöstä (oletusasetuksena poissa käytöstä)
SATA Mode (SATA-tila)	IDE/RAID (oletusasetuksena IDE)
Power Management Setup (Virranhallinnan asetus)	
ACPI Suspend Type (ACPI-keskeytystyyppi)	S1(POS)/S3(STR) (oletusasetuksena S3(STR))
Remote Wake Up (Etäkäynnistys)	Poissa käytöstä / käytössä (oletusasetuksena käytössä)
Auto Power On (Automaattikäynnistys)	käytössä / poissa käytöstä (oletusasetuksena käytössä)
Auto Power On Date (Automaattinen käynnistys päivämäärän perusteella)	0
Auto Power On Time (Automaattinen käynnistys kellonajan perusteella)	0:00:00
AC Recovery (AC-palautus)	Poissa käytöstä / käytössä / viimeinen (oletusasetuksena poissa käytöstä)

Järjestelmän asennuksen asetukset – Dell Inspiron 519

 **HUOMAUTUS:** Tässä osassa kuvatut kohteet eivät välttämättä näytä samalta kuin tässä kaikissa tietokoneissa ja kokoonpanoissa.

System Info (Järjestelmätiedot)	
System (Järjestelmä)	Inspiron 519
BIOS Info (BIOS-tiedot)	Näyttää BIOS-version numeron ja päivämäärätiedot
Service Tag (Huoltotarra)	Näyttää tietokoneen huoltotarran
Asset Tag (Omaisuuatarra)	Näyttää tietokoneen omaisuustarran, jos sellainen on käytössä.
CPU Info (CPU-tiedot)	Näyttää tiedot tietokoneen väylänopeudesta, suorittimen tunnuksesta, kellotaajuudesta ja L2-välimuistista.


Memory Info (Muistin tiedot)	Näyttää tiedot asennetusta muistista, käytettävissä olevasta muistista, muistin nopeudesta, kanavan tilasta (kaksois- vai yksittäinen kanava) ja asennetun muistin tyyppistä.
Standard CMOS Features (CMOS-vakio-ominaisuudet)	
Date/Time (Päivämäärä/kellonaika)	Näyttää nykyiset päivämäärä- ja kellonaika-asetukset. Päivämäärä muodossa kk:pp:vv ja kellonaika muodossa tt:mm:ss.
SATA Info (SATA-tiedot)	Näyttää järjestelmään integroidut SATA-asemat (SATA-0, SATA-1, SATA-2, SATA-3, SATA-4, SATA-5).
Advanced BIOS Features (BIOS-lisätoiminnot)	
CPU Feature	<ul style="list-style-type: none"> 1 AMD™ Virtualization (AMD-virtualisointi) — käytössä / poissa käytöstä (oletusasetuksena poissa käytöstä) 1 AMD Cool 'N' quiet Function (AMD hiljainen jäähdytystoiminto) — käytössä / poissa käytöstä (oletusasetuksena käytössä) 1 AMD Live! — Ilmaisee, onko AMD Live! käytettävissä vai ei
USB Device (USB-laite) Setting (Asetus)	Erittäin suuri nopeus, täysi nopeus / alhainen nopeus (oletusasetuksena erittäin suuri nopeus)
Boot Device Configuration (Käynnistyslaitteen konfigurointi)	
Fast Boot (Nopea käynnistys)	Poissa käytöstä / käytössä (oletusasetuksena käytössä)
Numlock Key (Numerolukitusnäppäin)	Poissa käytöstä / käytössä (oletusasetuksena käytössä)
Keyboard Errors (Näppäimistövirheet)	raportoi / älä raportoi (oletusasetuksena raportointi)
Removable Device Priority	Toiminnolla määritetään USB-levykeasemien kaltaisten irrotettavien laitteiden tärkeysjärjestys. Näyttöön tulevat kohteet päivitetään dynaamisesti kytkettyinä olevien irrotettavien laitteiden mukaan.
Hard Disk Boot Priority (Kiintolevyn käynnistysjärjestys)	Toiminnolla määritetään kiintolevyjen tärkeysjärjestys. Näkyvissä olevat kohteet päivitetään dynaamisesti havaittujen kiintolevyjen mukaan.
First Boot Device (Ensimmäinen käynnistyslaite)	Irrotettava, kiintolevy, CD/DVD, poissa käytöstä (oletusasetuksena irrotettava)
Second Boot Device (Toinen käynnistyslaite)	Irrotettava, CD/DVD, kiintolevy, poissa käytöstä (oletusasetuksena CD/DVD)
Third Boot Device (Kolmas käynnistyslaite)	Irrotettava, CD/DVD, kiintolevy, poissa käytöstä (oletusasetuksena CD/DVD)
Boot Other Device (Käynnistys toisesta laitteesta)	Ei/Kyllä (oletusasetuksena Kyllä)
Advanced Chipset Features (Piirin lisäominaisuudet)	
Init Display First (Alusta ensin näyttö)	PCI-E 16X Slot, PCI-E 1X Slot; PCI Slot; Onboard (oletusasetuksena PCI-E Slot)
UMA Frame Buffer Size (UMA-puskurin koko)	Automaattinen, 32 Mt, 64 Mt, 128 Mt, 256 Mt, 512 Mt (oletusasetuksena automaattinen)
Onboard Audio Controller (Sisäinen ääniajuri)	Automaattinen, poissa käytöstä, käytössä (oletusasetuksena käytössä)
Onboard LAN Controller (Sisäinen LAN-ajuri)	Poissa käytöstä / käytössä (oletusasetuksena käytössä)
Onboard LAN Boot ROM (Sisäinen LAN-käynnistys ROM)	Poissa käytöstä / käytössä (oletusasetuksena poissa käytöstä)
USB Device Setting (USB-laitteen asetus)	<ul style="list-style-type: none"> 1 USB Controller (USB-ajuri) — käytössä / poissa käytöstä (oletusasetuksena käytössä) 1 USB Operation Mode (USB-käyttötila) — erittäin suuri nopeus / täysi nopeus / alhainen nopeus (oletusasetuksena erittäin suuri nopeus)
Power Management Setup (Virranhallinnan asetus)	
ACPI Suspend Type (ACPI-keskeytystyyppi)	S1(POS)/S3(STR) (oletusasetuksena S3(STR))
CIE Support (CIE-tuki)	Poissa käytöstä / käytössä (oletusasetuksena poissa käytöstä)
Remote Wake Up (Etäkäynnistys)	Poissa käytöstä / käytössä (oletusasetuksena käytössä)
AC Recovery (AC-palautus)	Poissa käytöstä / käytössä / viimeinen (oletusasetuksena poissa käytöstä)
Auto Power On (Automaattikäynnistys)	käytössä / poissa käytöstä (oletusasetuksena käytössä)
Auto Power On Date (Automaattinen käynnistys päivämäärän perusteella)	Joka päivä, 0 - 30 (oletusasetuksena päivämäärä)
Auto Power On Time (Automaattinen käynnistys kellonajan perusteella)	00:00:00 - 23:59:50 (esitysmuoto tt:mm:ss)
BIOS Security Features (BIOS-turvaominaisuudet)	
Supervisor Password (järjestelmänvalvojan salasana)	Status of supervisor installed (asennetun verkonvalvojan asema)
User Password (Käyttäjän salasana)	Status of supervisor installed (asennetun verkonvalvojan asema)
Set Supervisor Password (Määritä verkonvalvojan salasana)	Enter the desired Supervisor Password (Anna haluttu verkonvalvojan salasana)
User Access Level (Käyttäjän käyttöoikeuksien taso)	Ei käyttöoikeutta, vain tarkastelu, rajattu käyttö, täydet käyttöoikeudet (oletusasetuksena vain tarkastelu)
Set User Password (Määritä käyttäjän salasana)	Enter the desired Supervisor Password (Anna haluttu verkonvalvojan salasana)
Password Check (Salasanan tarkistus)	Asetus, aina (oletusasetuksena asetus)
Clear User Password (Poista käyttäjän salasana)	Poista käyttäjän salasana painamalla Enter

Boot Sequence (Käynnistysjakso)

Voit muuttaa laitteiden käynnistysjärjestystä tämän toiminnon avulla.

Boot Options (Käynnistysasetukset)

- 1 **Hard Drive** (Kiintolevy) — tietokone yrittää käynnistystä ensisijaiselta kiintolevyltä. Jos kiintolevyllä ei ole käyttöjärjestelmää, tietokone näyttää virhesanoman.
- 1 **CD/DVD Drive** (CD-/DVD-asema) — tietokone yrittää käynnistystä CD-/DVD-asemasta. Jos asemassa ei ole CD-/DVD-levyä tai jos CD-/DVD-levyllä ei ole käyttöjärjestelmää, tietokone näyttää virhesanoman.
- 1 **USB Flash Device** (USB-muistilaite) — aseta muistilaite USB-porttiin ja käynnistä tietokone uudelleen. Kun **F12 = Boot Menu** näkyy näytön oikeassa yläreunassa, paina <F12>-näppäintä. BIOS havaitsee laitteen ja lisää USB-muistilaitteen käynnistysvalikkoon.

 **HUOMAUTUS:** Jotta voisit käynnistää USB-laitteelta, laitteen on oltava käynnistyskelpoinen. Tarkista laitteen ohjeista, että sitä voi käyttää käynnistykseen.

Changing Boot Sequence for the Current Boot (Nykyisen käynnistysjakson muuttaminen nykyistä käynnistystä varten)

Tällä toiminnolla voit määrittää tietokoneen esimerkiksi käynnistymään CD-asemasta, jotta voit käyttää Dell Diagnostics -ohjelmaa *Drivers and Utilities* -levyltä, mutta haluat tietokoneen käynnistyvän kiintolevyltä, kun diagnostiikkatesstit ovat valmiit. Voit myös käyttää tätä toimintoa, kun haluat käynnistää tietokoneen uudelleen USB-laitteesta, kuten levykeasemalta tai muistikortilta.


1. Jos käynnistät USB-laitteesta, liitä USB-laite USB-liitäntään.
2. Käynnistä (tai käynnistä uudelleen) tietokone.
3. Kun **F2=Setup**, **F12 = Boot Menu** näkyy näytön oikeassa yläreunassa, paina <F12>-näppäintä.

Jos odotat liian kauan ja käyttöjärjestelmän logo tulee näyttöön, odota, kunnes näyttöön tulee Microsoft Windows -työpöytä. Sammuta tämän jälkeen tietokone ja yritä uudelleen.

Boot menu (Käynnistysvalikko) tulee näkyviin ja siinä näkyvät kaikki käytettävissä olevat käynnistyslaitteet. Kunkin laitteen vieressä on numero.


4. Valitse **Boot Device Menu** (Käynnistyslaitevalikko) -valikosta laite, josta haluat suorittaa käynnistuksen.

Jos haluat käynnistää esimerkiksi USB-muistitikulta, korosta **USB Flash Device** (USB-flash-laite) ja paina <Enter>-näppäintä.

 **HUOMAUTUS:** Jotta voisit käynnistää USB-laitteelta, laitteen on oltava käynnistyskelpoinen. Tarkista laitteen ohjeista, että sitä voi käyttää käynnistykseen.


Tulevien käynnistysten käynnistysjakson muuttaminen

1. Avaa järjestelmän asennusohjelma (katso [System Setup \(Järjestelmän asetukset\) -ohjelman avaaminen](#)).
2. Valitse **Boot Sequence Configuration** -valikkokohta nuolinäppäimillä ja avaa valikko painamalla <Enter>-näppäintä.

 **HUOMAUTUS:** Kirjoita nykyinen käynnistysjakso muistiin siltä varalta, että haluat palauttaa sen.

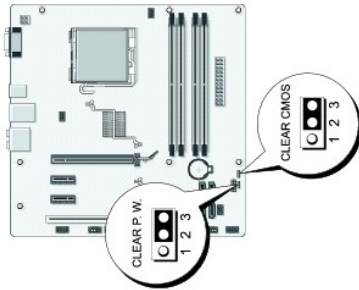
3. Selaa laiteluetteloa ylä- ja alanuolinäppäimellä.
4. Muuta laitteen käynnistysjärjestystä painamalla plusmerkkiä (+) tai miinusmerkkiä (-).

Unohdettujen salasanojen poistaminen

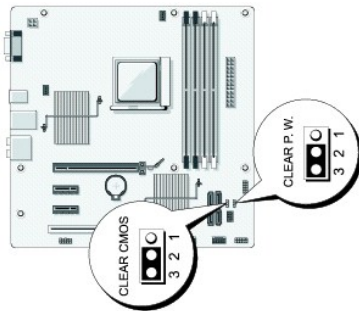
 **VAARA:** Ennen kuin teet mitään tässä osiossa mainittuja toimia, tee tietokoneen mukana toimitettujen turvallisuusohjeiden mukaiset toimet.

1. Noudata kohdan [Alkutoimet](#) ohjeita.
2. Irrota tietokoneen kansi (katso kohtaa [Tietokoneen kannen irrottaminen](#)).
3. Etsi salasanan 3-nastainen liitäntä (CLEAR_PW) emolevyltä (katso kohtaa [Emolevyn osat](#)).

Inspiron™ 518



Inspiron 519



4. Irrota 2-nastainen hyppyyliitin nastoista 2 ja 3 ja kiinnitä se nastoihin 1 ja 2.
5. Odota noin viisi sekuntia, että salasana poistuu.
6. Irrota 2-nastainen hyppyyliitin nastoista 1 ja 2 ja kiinnitä se takaisin nastoihin 2 ja 3.
7. Aseta tietokoneen kansi takaisin paikalleen (katso kohtaa [Tietokoneen kannen asettaminen takaisin paikalleen](#)).
8. Liitä tietokone ja ohjelaitteet pistorasiaan ja kytke niihin virta.

CMOS-asetusten tyhjentäminen

⚠ VAARA: Ennen kuin teet mitään tässä osiossa mainittuja toimia, tee tietokoneen mukana toimitettujen turvallisuusohjeiden mukaiset toimet.

1. Noudata kohdan [Alkutoimet](#) ohjeita.

➡ VAROITUS: Tietokone täytyy irrottaa sähköpistorasiasta, jotta CMOS-asetus voidaan tyhjentää.

2. Irrota tietokoneen kansi (katso kohtaa [Tietokoneen kannen irrottaminen](#)).
3. Nykyisten CMOS-asetusten nollaaminen:
 - a. Etsi 3-nastainen CMOS-hyppyyliitin (CLEAR CMOS) emolevystä (katso kohtaa [Emolevyn osat](#)).
 - b. Irrota hyppyyliitin CMOS-hyppyyliittimen (CLEAR CMOS) nastoista 2 ja 3.
 - c. Aseta hyppyyliitin CMOS-hyppyyliittimen (CLEAR CMOS) nastoihin 1 ja 2 ja odota noin viisi sekuntia.
 - d. Irrota hyppyyliitin ja aseta se takaisin CMOS-hyppyyliittimen (CLEAR CMOS) nastoihin 2 ja 3.
4. Aseta tietokoneen kansi takaisin paikalleen (katso kohtaa [Tietokoneen kannen asettaminen takaisin paikalleen](#)).

-
5. Liitä tietokone ja oheislaitteet pistorasiaan ja kytke niihin virta.
-

BIOSin flash-päivitys

BIOS saattaa tarvita flash-päivitystä, kun päivitys on saatavilla tai kun emolevyä vaihdetaan.

1. Käynnistä tietokone.
 2. Etsi BIOS-päivitystiedosto tietokoneellesi Dellin tukisivustosta, joka on osoitteessa support.dell.com.
 3. Lataa tiedosto napsauttamalla kohtaa **Lataa nyt**.
 4. Jos **Export Compliance Disclaimer** (Vientiä koskeva yhdenmukaisuusvaatimus) -ikkuna tulee näkyviin, napsauta kohtaa **Yes, I Accept this Agreement** (Kyllä, hyväksyn tämän sopimuksen).
Näyttöön tulee **Tiedostojen lataaminen** -ikkuna.
 5. Napsauta kohtaa **Tallenna ohjelma levyille** ja napsauta sitten **OK**-painiketta.
Näyttöön tulee **Kohde**-ikkuna.
 6. Ota esiin **Kohde**-valikko napsauttamalla alanuolta, valitse **Työpöytä** ja napsauta sitten kohtaa **Tallenna**.
Tiedosto latautuu työpöydälle.
 7. Napsauta kohtaa **Sulje**, kun **Lataaminen suoritettu loppuun** -ikkuna tulee näkyviin.
Tiedostokuvake tulee työpöydälle, ja sillä on sama nimi kuin ladatulla BIOS-päivitystiedostolla.
 8. Kaksoinapsauta työpöydällä olevaa tiedostokuvaketta ja noudata näytössä olevia ohjeita.
-

[Takaisin sisällysluetteloon](#)

[Takaisin sisällysluetteloon](#)

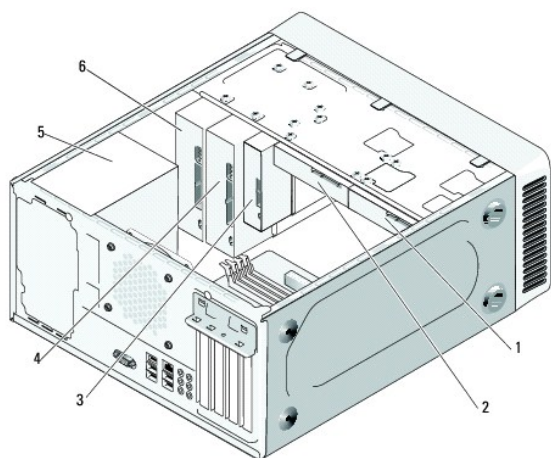
Tekninen yleiskatsaus

Dell™ Inspiron™ 518/519 Huolto-opas

- [Tietokone sisältä](#)
- [Emolevyn osat](#)

VAARA: Ennen kuin teet mitään toimia tietokoneen sisällä, lue tietokoneen mukana toimitetut turvaohjeet. Lisätietoja parhaista turvakäytännöistä on yhdenmukaisuutta sääntöjen kanssa käsittelevässä sivustossa www.dell.com/regulatory_compliance.

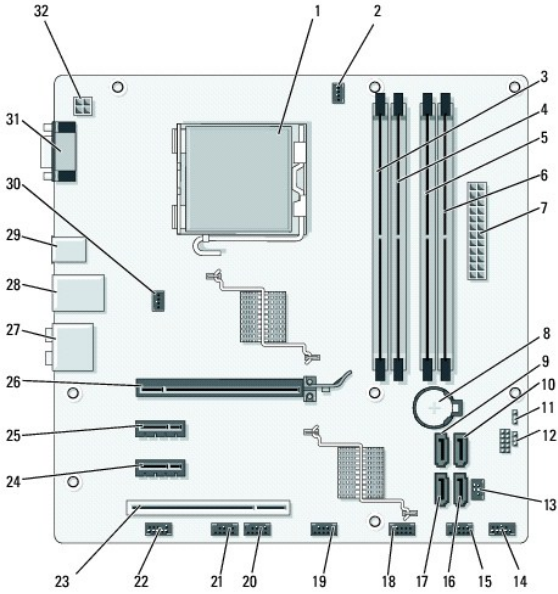
Tietokone sisältä



1	valinnainen kiintolevy	2	kiintolevy
3	muistikortinlukija	4	valinnainen CD- tai DVD-asema
5	virtalähde	6	CD- tai DVD-asema

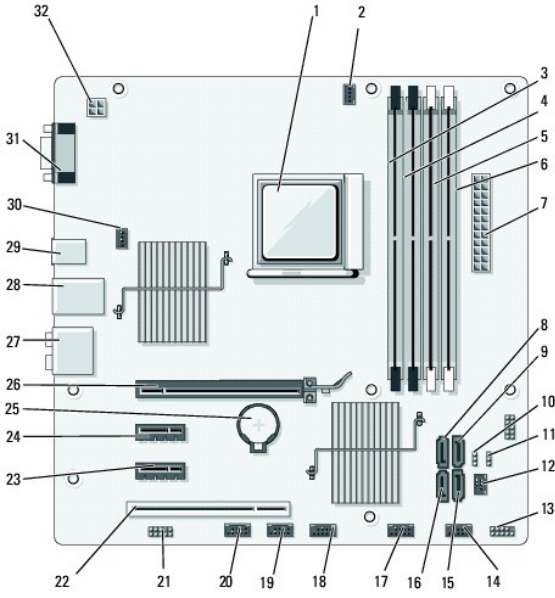
Emolevyn osat

Dell™ Inspiron™ 518



1	suorittimen kanta (CPU)	2	suorittimen tuulettimen liitin (CPU_FAN)
3	muistimoduulin liitin (DIMM_1)	4	muistimoduulin liitin (DIMM_3)
5	muistimoduulin liitin (DIMM_2)	6	muistimoduulin liitin (DIMM_4)
7	päävirtaliitin (ATX_POWER)	8	akkuvastake
9	Sarja ATA -aseman liitin (SATA0)	10	Sarja ATA -aseman liitin (SATA1)
11	salasanan hyppylitin (CLEAR_PW)	12	CMOS-hyppylitin (CLEAR CMOS)
13	S/PDIF-liitin (SPDIF_OUT)	14	etupaneelin liitin (F_PANEL)
15	USB-yläliitin (F_USB1)	16	Sarja ATA -aseman liitin (SATA2)
17	Sarja ATA -aseman liitin (SATA3)	18	USB-etuliitin (F_USB2)
19	USB-etuliitin (F_USB3)	20	USB-etuliitin (F_USB4)
21	1394-etuliitin (F_1394)	22	etuääniliitin (F_AUDIO)
23	PCI-liitin (PCI 2.3)	24	PCI Express x1 -kortin liitin (PCIE_X1)
25	PCI Express x1 -kortin liitin (PCIE_X2)	26	PCI Express x16 -kortin liitin (PCIE_X16)
27	ääniliittimet	28	2 USB-liitintä ja 1 LAN-liitin
29	2 USB-liitintä ja 1 IEEE 1394 -liitin	30	kotelon tuulettimen liitin (CHASSIS_FAN)
31	videoliitin (VGA)	32	virta suorittimeen (ATX_CPU)

Dell Inspiron 519






1	suorittimen kanta (CPU)	2	suorittimen tuulettimen liitin (CPU_FAN)
3	muistimoduulin liitin (DIMM_4)	4	muistimoduulin liitin (DIMM_3)
5	muistimoduulin liitin (DIMM_2)	6	muistimoduulin liitin (DIMM_1)
7	päävirtaliitin (ATX_POWER)	8	Sarja ATA -aseman liitin (SATA3)
9	Sarja ATA -aseman liitin (SATA2)	10	CMOS-hyppylitin (CLEAR CMOS)
11	salasanan hyppylitin (CLEAR_PW)	12	S/PDIF-liitin (SPDIF_OUT)
13	etupaneelin liitin (F_PANEL)	14	USB-yläliitin (F_USB2)
15	Sarja ATA -aseman liitin (SATA1)	16	Sarja ATA -aseman liitin (SATA0)
17	USB-etuliitin (F_USB3)	18	USB-etuliitin (F_USB1)
19	FlexBay-etuliitin (F_USB4)	20	1394-etuliitin (F_1394)
21	etuääniliitin (F_AUDIO)	22	PCI-liitin (PCI 2.3)
23	PCI Express x1 -kortin liitin (PCI_E_X1)	24	PCI Express x1 -kortin liitin (PCI_E_X2)
25	akkuvastake	26	PCI Express x16 -kortin liitin (PCI_E_X16)
27	ääniliittimet	28	2 USB-liitintä ja 1 LAN-liitin
29	2 USB-liitintä ja 1 IEEE 1394 -liitin	30	kotelon tuulettimen liitin (CHASSIS_FAN)
31	videoliitin (VGA)	32	virta suorittimeen (ATX_CPU)

[Takaisin sisällysluetteloon](#)

[Takaisin sisällysluetteloon](#)

Dell™ Inspiron™ 518/519 Huolto-opas

Huomautukset, muistutukset ja vaarat

-  **HUOMAUTUS:** HUOMAUTUKSET ovat tärkeitä tietoja, joiden avulla voit käyttää tietokonetta entistä paremmin.
 -  **VAROITUS:** MUISTUTUKSET ovat varoituksia tilanteista, joissa laitteisto voi vahingoittua tai joissa tietoja voidaan menettää. Niissä kerrotaan myös, miten nämä tilanteet voidaan välttää.
 -  **VAARA:** VAARAT kertovat tilanteista, joihin saattaa liittyä omaisuusvahinkojen, loukkaantumisen tai kuoleman vaara.
-

Tämän asiakirjan tiedot voivat muuttua ilman erillistä ilmoitusta.
© 2008 Dell Inc. Kaikki oikeudet pidätetään.

Tämän tekstin kaikenlainen kopioiminen ilman Dell Inc:n kirjallista lupaa on jyrkästi kielletty.

Tässä tekstissä käytetyt tavamerkit *Dell*, *DELL*-logo ja *Inspiron* ovat Dell Inc:n tavamerkkejä; *AMD* on Advanced Micro Devices Inc:n tavamerkki; *Microsoft* ja *Windows* ovat Microsoft Corporationin tavamerkkejä tai rekisteröityjä tavamerkkejä Yhdysvalloissa ja/tai muissa maissa.

Muut tekstissä mahdollisesti käytetyt tavamerkit ja tuotenimet viittaavat joko merkkien ja nimien haltijoihin tai näiden tuotteisiin. Dell Inc. kieltää omistusoikeuden muihin kuin omiin tavamerkkeihinsä ja tuotemerkeihinsä.

Model: DCMF

Toukokuu 2008 Vers. A00

[Takaisin sisällysluetteloon](#)